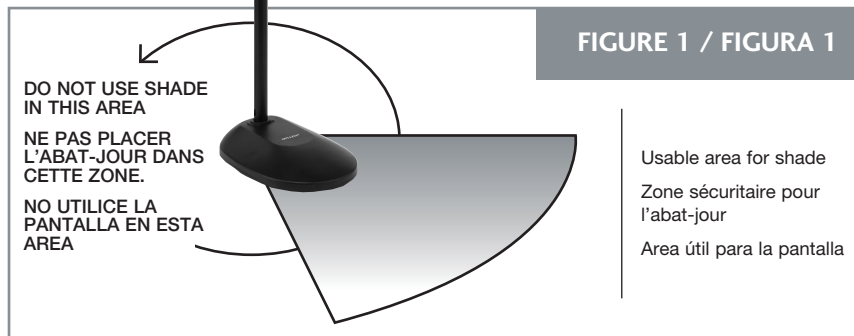
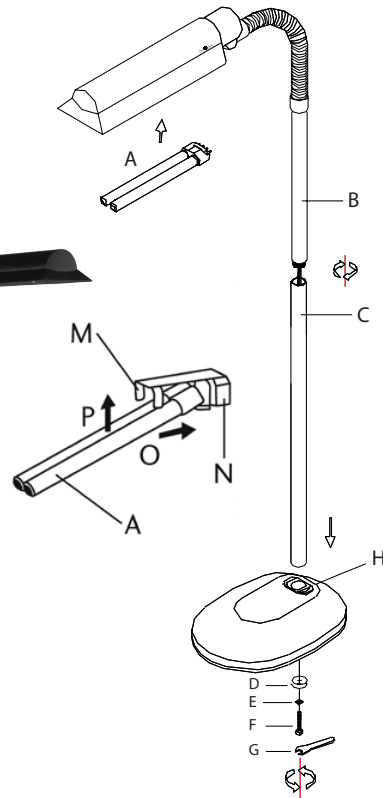




ENGLISH

18w Wing Shade Floor Lamp



CONGRATULATIONS!

You've purchased the finest in natural lighting technology with your new OttLite® product.

STEP 1: PRODUCT REGISTRATION FORM

Please complete the enclosed Product Registration Form and return it today by mail, or register online by going to: www.ott-lite.com/warranty.

WARNING: To prevent electric shock, make sure the lamp is not plugged in until all assembly steps are complete.

CAUTION: TIP HAZARD. DO NOT MOVE SHADE OR ACCESSORIES outside of the shaded area as shown in Figure 1. Shade and accessories must be kept within the shaded area and must align in the same forward-facing direction as the base.

LAMP ASSEMBLY

1. Screw the upper lamp stem (B) into the lower lamp stem (C).
2. Firmly insert the assembled stem of the lamp into the hole located in the top of the base (H).
3. Remove the wrench (G), bolt (F) and washers (D, E) from the plastic bag (included in the box containing the base).
4. Insert the bolt (F) through the lock washer (E), then through the flat washer (D), and finally into the recessed hole in the bottom of the base (H).
5. Using the wrench (G) provided, tighten the bolt (F) firmly by turning clockwise.

TUBE INSERTION/REPLACEMENT

1. Make sure the lamp is not plugged into an electrical socket.
2. If the lamp has been in use, allow it to cool for approximately 5 minutes before proceeding.
3. Set the lamp upright on the floor.
4. To install a tube (A) in the socket, grasp the tube firmly in your hand. Clip the tube into the shade clip (M) and push the tube straight into the socket (N) until it "snaps" into place (O). Do not apply pressure to the glass end of the tube.
5. To remove a tube already installed in the lamp, grasp the tube firmly in your hand and angle it slightly out of the shade clip (M) approximately 15 degrees (P) and pull it straight out of the socket. Do not twist or turn the tube while removing it from the socket.
6. Position the shade as desired by flexing the neck.
7. Plug the lamp into a standard 120V socket. Your lamp is ready for use.

Please note that in operation, OttLite® tubes are not dimmable.

Enjoy your OttLite® Wing Shade Floor lamp!

This lighting system is designed for use with OttLite® type **B** (Style Number PL18-B). Use of other products voids the warranty and may result in damage to the lighting system.

CAUTION! If the external flexible cable or cord of this luminaire is damaged, it shall be exclusively replaced by the manufacturer or its service agent or a similar qualified person in order to avoid a hazard. Indoor use only.

CAUTION! To prevent electric shock, match wide blade of plug to wide slot, fully insert.

CAUTION! IMPORTANT SAFETY INSTRUCTIONS:

This portable lamp has a polarized plug (one blade is wider than the other) as a feature to reduce the risk of electric shock. This plug will fit in a polarized outlet only one way. If the plug does not fit fully in the outlet, reverse the plug. If it still does not fit, contact a qualified electrician. Never use with an extension cord unless plug can be fully inserted. Do not alter the plug.

This product complies with Part 18 of FCC Rules, but may cause interference to radios, televisions, wireless telephones, and remote controls. Avoid placing this product near these devices. If interference occurs, move the product away from the device or plug either into a different outlet. Do not install this product near maritime safety equipment or other critical navigation or communication equipment operating between 0.45-30 MHz.

18w Wing Shade Floor Lamp

T81G5T T81G5T-SHPR

CFO-002

FÉLICITATIONS! Vous avez fait l'achat de la plus innovatrice technologie naturelle et de renom en éclairage avec votre produit OttLite.®

FORMULAIRE D'ENREGISTREMENT DE PRODUIT

Compléter le formulaire d'enregistrement qui est inclus pour votre produit et nous le retourner dès aujourd'hui par le retour du courrier, ou enregistrez-vous en ligne en allant à : www.OttLite.com/warranty.

AVERTISSEMENT: Pour éviter les chocs électriques, assurez-vous que la lampe ne soit pas branchée avant d'avoir effectué toutes les étapes de montage.

AVERTISSEMENT : DANGER DE BASCULEMENT NE PAS DÉPLACER L'ABAT-JOUR à l'extérieur de la zone ombrée tel que démontré à la Figure 1. L'abat-jour doit être placé à l'intérieur de la zone ombrée et doit s'aligner à l'avant dans la même direction que la base.

ASSEMBLAGE DE LA LAMPE

1. Vissez la tige supérieure de la lampe (B) dans la tige inférieure de la lampe (C).
2. Insérez solidement la tige assemblée de la lampe dans le trou situé au-dessus du socle (H).
3. Retirez la clé (G), boulon (F) et les rondelles (D, E) du sac en plastique (compris dans la boîte contenant le socle).
4. Faites passer boulon (F) dans la rondelle de sécurité (E), puis dans la rondelle plate (D) et enfin dans le trou percé de biais (H) au fond du socle.
5. À l'aide de la clé fournie (G), resserrez boulon (F) solidement en tournant dans le sens des aiguilles d'une montre.

INSERTION/REPLACEMENT DU TUBE

1. Assurez-vous que la lampe n'est pas branchée dans une prise de courant électrique.
2. Si la lampe a été utilisée, laissez-la refroidir pendant environ 5 minutes avant de continuer.
3. Placez la lampe en position verticale sur le sol.
4. Pour installer un tube (A) dans la douille, attrapez-le fermement. Attachez le tube dans le clip de l'abat-jour (M) et poussez-le directement dans la douille (N) jusqu'à ce qu'il s'enclenche en position (O). N'appliquez aucune pression sur l'extrémité en verre du tube.
5. Pour retirer un tube déjà installé dans la lampe, attrapez-le fermement, placez-le légèrement en angle à environ 15 degrés (P) du clip de l'abat-jour (M) et sortez-le directement de la douille. Ne faites pas pivoter ou ne tournez pas le tube lorsque vous le retirez de la douille.
6. Placez le garde-vue dans la position voulue en courbant le cou.
7. Branchez la lampe dans une prise standard 120V. Votre lampe est prête à fonctionner.

Veuillez noter qu'une fois en marche, l'intensité des tubes OttLite® ne peut pas être réglée.

Profitez de votre lampadaire Wing Shade d'OttLite® !

Ce système d'éclairage est conçu pour être utilisé avec les tubes OttLite® type B (numéro de style PL18-B). L'utilisation d'autres produits annule la garantie et pourrait endommager le système d'éclairage.

ATTENTION!

Si le câble ou le cordon souple externe de ce lampadaire est endommagé, celui-ci doit être remplacé exclusive-ment par le fabricant, son agent de service ou toute personne compétente afin d'éviter tout danger. Pour usage à l'intérieur seulement.

ATTENTION!

Pour éviter les chocs électrique, insérez le bout large de la fiche dans la grande fente et poussez jusqu'au bout.

AVERTISSEMENT! IMPORTANTES DIRECTIVES DE SÉCURITÉ:

Cette lampe portative est munie d'une fiche polarisée (une lame plus large que l'autre). Ce dispositif de sécurité diminue le risque de chocs électriques puisque la fiche ne s'insère dans la prise que d'un seul côté. Si elle n'entre pas dans la prise, inversez-la. Si elle n'entre toujours pas, contactez un électricien qualifié. N'utilisez jamais avec une rallonge sauf si la fiche s'insère entièrement. Ne modifiez pas ce dispositif de sécurité.

Ce produit est conforme à la partie 18 des règles de la Commission fédérale des communications (FCC) des États-Unis, mais il pourrait causer de l'interférence aux radios, aux télévisions, aux téléphones sans fil et aux télécommandes. Éviter de placer le produit à proximité de ces appareils. Si des interférences se produisent, éloigner le produit de l'appareil ou le brancher dans une autre prise de courant. Ne pas installer le produit à proximité de matériel de sécurité maritime ou de tout autre matériel essentiel à la navigation ou à la communication fonctionnant entre 0,45 et 30 MHz.

¡FELICITACIONES! Usted acaba de adquirir la mejor tecnología de iluminación natural con su nuevo producto OttLite.®

FORMULARIO DE REGISTRO Por favor, llene el Formulario de Registro de Producto anexo y envíelo por correo hoy mismo, o regístrese en línea visitando: www.OttLite.com/warranty.

ADVERTENCIA: Para prevenir un choque eléctrico, cerciórese de que la lámpara no se conecte hasta que se complete el ensamblaje y todos los pasos.

ADVERTENCIA: PUEDE VOLCARSE NO MUEVA LA PANTALLA fuera del área demarcada en la ilustración 1. La pantalla debe mantenerse dentro del área demarcada y alinearse en la misma dirección hacia adelante que la base.

ENSAMBLAJE DE LÁMPARA

1. Atornille el vástago de la parte superior de la lámpara (B) en el vástago de la parte inferior de la lámpara (C).
2. Inserte firmemente el vástago ensamblado de la lámpara en el orificio ubicado en la parte superior de la base (H).
3. Retire la llave (G), el perno (F) y las arandelas (D, E) de la bolsa de plástico (incluidos en la caja que contiene la base).
4. Inserte el perno (F) a través de la arandela de cierre (E), luego a través de la arandela plana (D) y finalmente hacia adentro del orificio ahuecado de la parte inferior de la base (H).
5. Usando la llave (G) provista, apriete
6. firmemente el perno (F) girando en la dirección de las manecillas del reloj.

INSTALACIÓN/REEMPLAZO DE TUBO

1. Asegúrese que la lámpara no está conectada a un tomacorriente.
2. Si la lámpara ha estado en uso, permita que se enfríe durante aproximadamente 5 minutos antes de proceder.
3. Pare la lámpara sobre el piso. Para instalar un tubo (A) en el socket, tome firmemente el tubo en su mano, muévalo hacia adentro del sujetador de la pantalla y enganche el tubo en el sujetador (M), y empuje el tubo bien derecho hacia adentro del socket (N) hasta que "encaje" en su lugar (O). No aplique presión al extremo de vidrio del tubo.
4. Para retirar un tubo ya instalado en la lámpara, tome firmemente el tubo en su mano e inclínelo hacia afuera del sujetador (M) de la pantalla, aproximadamente 15 grados (P) y hálelo bien derecho hacia afuera del socket. No gire o de vueltas al tubo mientras lo retira del socket.
5. escoja la posición deseada en la pantalla al flexionar el cuello.
6. Enchufe la lámpara en un tomacorriente estándar de 120V. Su lámpara está lista para su uso.

Por favor tenga en cuenta que durante la operación, los tubos OttLite® no son graduables.

¡Disfrute su lámpara de Piso Wing Shade OttLite®!

Este sistema de iluminación está diseñado para ser utilizado únicamente con tubos OttLite® tipo B (número de estilo PL18-B). El uso de otros productos anula la garantía y pudiera resultar en daños al sistema de iluminación.

¡PRECAUCIÓN!

Si el cable o cordón flexible externo de esta luminaria está dañado, debe ser exclusivamente reemplazado por el fabricante o su agente de servicio o una persona calificada similar a fin de evitar un riesgo. Sólo para uso en interiores.

¡PRECAUCIÓN!

Para prevenir una descarga eléctrica, haga coincidir la pata ancha del enchufe con la ranura ancha, inserte totalmente.

AVERTISSEMENT! IMPORTANTES DIRECTIVES DE SÉCURITÉ:

Cette lampe portative est munie d'une fiche polarisée (une lame plus large que l'autre). Ce dispositif de sécurité diminue le risque de chocs électriques puisque la fiche ne s'insère dans la prise que d'un seul côté. Si elle n'entre pas dans la prise, inversez-la. Si elle n'entre toujours pas, contactez un électricien qualifié. N'utilisez jamais avec une rallonge sauf si la fiche s'insère entièrement. Ne modifiez pas ce dispositif de sécurité.

Ce produit conforme à la Partie 18 du Règlement de la FCC, mais il peut causer des interférences aux radios, téléviseurs, téléphones sans fil et télécommandes. Évitez de placer ce produit près de ces dispositifs. En cas d'interférence, déplacez le produit loin du dispositif ou branchez-le sur un autre tomacorriente. Ne installez pas ce produit près d'équipements de sécurité maritime ou d'équipements critiques pour la navigation ou l'opération de communications entre 0,45 et 30 MHz.