

CONGRATULATIONS!

You've purchased the finest in natural lighting technology with your new OttLite® product.

PRODUCT REGISTRATION FORM

Please complete the enclosed Product Registration Form and return it today by mail, or register online by going to: OttLite.com/warranty.

NOTE: THIS UNIT IS FULLY ASSEMBLED

1. Remove lamp from packing placing lamp body base (A) flat on a steady surface.
2. Connect the AC Adapter input (H) into connector (J) in the bottom of the lamp.
3. Plug the AC adapter (G) into a standard household 120V AC outlet. **Note: Only use with the supplied AC adapter to avoid damage or fire.**
4. This lamp provides three LED color modes, five levels of brightness and three levels for fan speed.
5. To power LED lighting, slightly touch switch (B) to achieve the following:
 - to turn lamp "ON"; touch the switch "once"
 - to turn lamp "OFF"; touch the switch a "second" time.
6. Lamp includes 5 LED brightness settings. To adjust LED brightness settings, slightly touch " " or " " arrows (C) located above and below power switch (B). Upon turning ON lamp, it will initially set at the highest LED brightness setting. **NOTE:** If dimmer function was employed prior to turning "OFF" lamp, the lamp will return to lamp setting last employed unless disconnected from adaptor.
7. To adjust lighting color mode: touch "M" key (D) to switch light color temperature mode; 4000°K, 5000°K, 2700°K. **NOTE:** 4000°K is the default color mode.
8. To power fan, slightly touch fan switch (F) to turn "ON" and achieve the following:
 - for 1st fan speed setting; touch the switch "once";
 - for 2nd fan speed setting, touch the switch "twice";
 - for 3rd fan speed setting, touch switch "three-times";
 - to turn fan "OFF"; touch the switch "four" times.
9. **NOTE:** The brightness of the fan status indicator light (E) will vary with the current wind speed. The fan status indicator light is located on the inner fan housing (N).
10. To position shade (L) simply bend flex-neck (K) as needed to point the light. Please hold the lamp base (A) while adjusting the lamp. Take care not to overextend the lamp to avoid unbalancing it and damage. Please refer to diagrams for lamp maximum adjustment range.

SAFETY WARNING: TO REDUCE THE RISK OF FIRE, ELECTRIC SHOCK, OR INJURY TO PERSONS

1. Turn lamp off and **WAIT UNTIL LAMP HEAD (L) AND ADAPTER (G) ARE COOL** before handling.
2. LAMP HEAD (L) might get hot after several hours of continuous use, **DO NOT** place your hands directly on the surface of lamp head.
3. Never use with an extension cord unless the plug can be fully inserted into the receptacles in the extension cord.
4. Do not alter the plug.
5. The lamp head included with this unit cannot be replaced by the consumer.
6. **INDOOR USE ONLY.**

NOTE: The important safety instructions appearing in this instruction sheet are not meant to cover all possible conditions and situations that may occur. It must be understood that common sense, caution, and care must be used with any electrical product.

CAUTION NOTES

1. **THIS PRODUCT IS FOR INDOOR USE ONLY.**
2. **DO NOT USE IN THE PRESENCE OF FUMES IN THE ENVIRONMENT.**
3. **DO NOT USE IN RAIN OR NEAR SOURCES OF MOISTURE.**
4. **KEEP AWAY FROM OPEN FLAMES AND HEAT SOURCES.**
5. **DO NOT COVER THE FAN INLET OR THE FAN OUTLET.**
6. **SLIGHT NOISE IS NORMAL WHEN FAN IS RUNNING.**
7. **PERIODICALLY REMOVE AND CLEAN FILTER (P). TO REMOVE FILTER (P), FIRST UNPLUG LAMP. THEN OPEN VENT COVER (O), AND REMOVE FILTER (P). INSTALLATION IS THE REVERSE OF REMOVAL. NOTE: ENSURE FILTER IS COMPLETELY DRY BEFORE INSTALLATION AND USE.**

CAUTION! IF THE EXTERNAL FLEXIBLE CABLE OR CORD OF THIS LUMINAIRE IS DAMAGED, IT SHALL BE EXCLUSIVELY REPLACED BY THE MANUFACTURER OR ITS SERVICE AGENT OR A SIMILAR QUALIFIED PERSON IN ORDER TO AVOID A HAZARD. INDOOR USE ONLY.

CAUTION! THE LIGHT SOURCE OF THIS LUMINAIRE IS NOT REPLACEABLE; WHEN THE LIGHT SOURCE REACHES ITS END OF LIFE THE WHOLE LUMINAIRE SHALL BE REPLACED.

CAUTION: Any change or modification to product not expressly recognized by OttLite Technologies voids OttLite's responsibility for proper function of product.

FCC PART 15

Note: This equipment has been tested and found to comply with the limits for a Class B digital device, pursuant to Part 15 of the FCC rules. These limits are designed to provide reasonable protection against harmful interference in a residential installation. This equipment generates, uses and can radiate radio frequency energy and, if not installed and used in accordance with the instructions, may cause harmful interference to radio communications. However, there is no guarantee that the interference will not occur in a particular installation. If this equipment does cause harmful interference to radio or television reception, which can be determined by turning the equipment off and on, the user is encouraged to try to correct the interference by one or more of the following measures:

- Reorient or relocate the receiving antenna.
- Increase the separation between the equipment and receiver.
- Connect the equipment into an outlet on a circuit different from that of the receiver.
- Consult the dealer or an experienced radio/TV technician for help.

Changes or modifications not expressly approved by the party responsible for compliance could void the user's authority to operate the equipment.

This device complies with Part 15 of the FCC Rules. Operation is subject to the following two conditions:

- (1) this device may not cause harmful interference, and
- (2) this device must accept any interference received, including interference that may cause undesired operation.

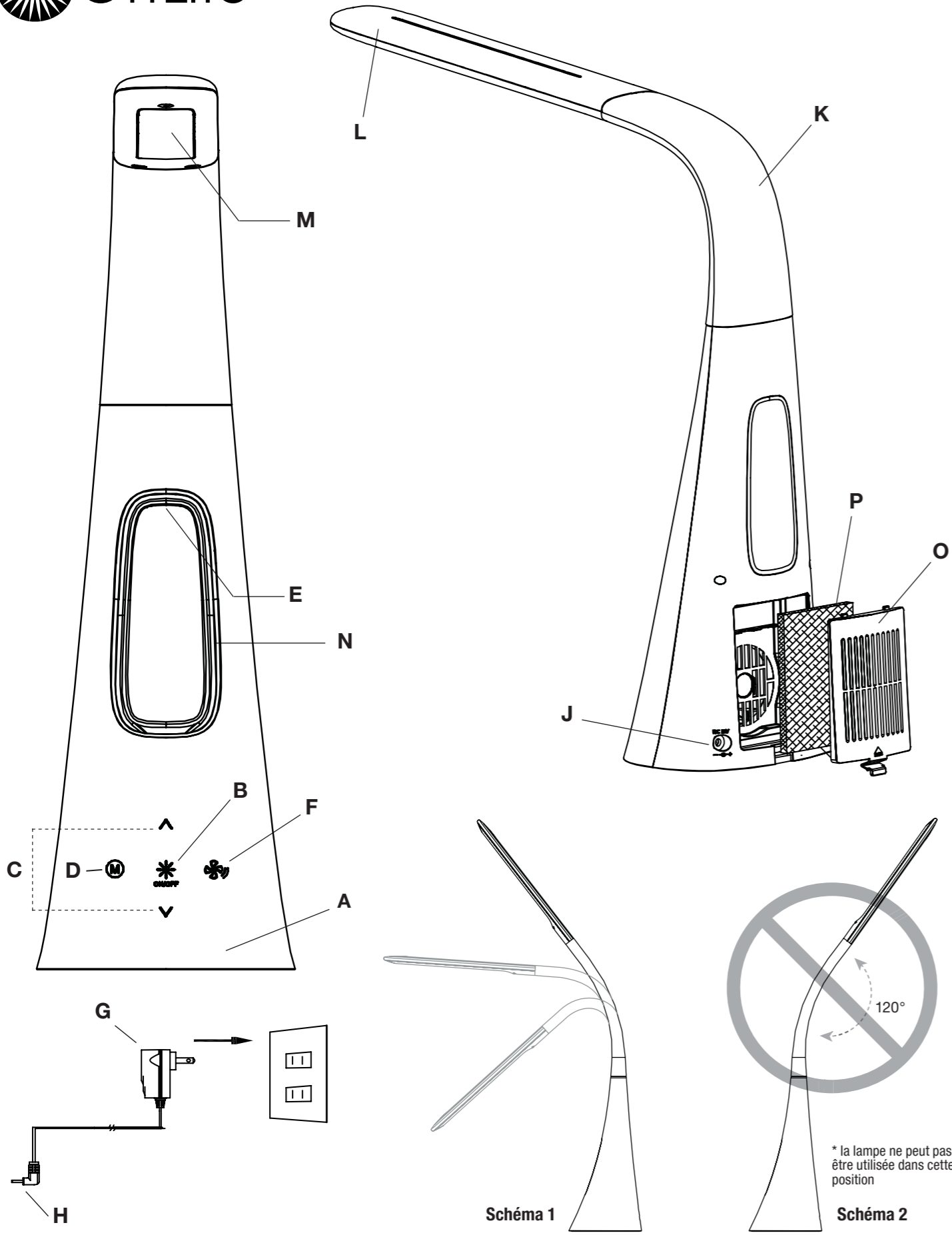
CAN ICES-005 (B)/NMB-005 (B)

AC/DC ADAPTER

Input: AC 100-120V, 50/60 Hz, 0.5A
Output: 12V DC, 1A with a Male DC Plug

Cool Breeze LED Fan Lamp

F26WGC F261GC F26WG9 F2600C F261G9 F26WG9-SHPR F261G9-SHPR HSD9021B



FÉLICITATIONS!

Vous avez fait l'achat de la meilleure technologie en éclairage naturel avec votre produit OttLite.®

FORMULAIRE D'ENREGISTREMENT DE PRODUIT

Veuillez remplir le formulaire d'enregistrement du produit ci-joint et le retourner aujourd'hui par courrier, ou inscrivez-vous en ligne en allant sur: OttLite.com/warranty.

REMARQUE : CET ARTICLE EST COMPLÈTEMENT ASSEMBLÉ

- Retirez la lampe de l'emballage en plaçant le socle (A) à plat sur une surface stable.
- Branchez l'adaptateur de courant (H) dans le connecteur (J) situé sur la paroi arrière inférieure de la lampe.
- Branchez l'adaptateur de courant (G) dans une prise murale standard de 120 V.
Remarque : utilisez uniquement la lampe avec l'adaptateur de courant fourni pour éviter tout dommage ou risque d'incendie.
- Cette lampe offre trois modes de couleur de DEL, cinq niveaux de luminosité et trois vitesses de ventilateur.
 - Pour régler la luminosité des DEL, effleurez l'interrupteur (B) pour effectuer les réglages suivants :
 - pour allumer la lampe, touchez l'interrupteur une fois.
 - pour éteindre la lampe, touchez l'interrupteur une seconde fois.
 - La lampe fournit un éclairage à DEL avec cinq niveaux de luminosité. Pour ajuster le niveau de luminosité de la DEL, effleurez l'une des flèches "▲" et "▼" situées au-dessus et en dessous de l'interrupteur (B). Lorsque la lampe est allumée, la DEL est par défaut réglée au plus haut niveau de luminosité.
REMARQUE : si vous avez utilisé la fonction de variateur avant d'éteindre la lampe, celle-ci reviendra au dernier niveau d'intensité utilisé, sauf si elle est déconnectée de l'adaptateur.
- Pour régler le mode de couleur de l'éclairage : appuyez sur la touche « M » (D) pour basculer entre les différents modes de températures de couleur : 4000 K, 5000 K, 2700 K. **REMARQUE:** 4000 K est le mode de couleur par défaut.
- Pour mettre en marche le ventilateur, effleurez la touche ventilateur (F) pour allumer ce dernier et effectuer les actions suivantes :
 - touchez le bouton une fois pour un réglage à la première vitesse du ventilateur;
 - touchez le bouton deux fois pour un réglage à la deuxième vitesse du ventilateur;
 - touchez le bouton trois fois pour un réglage à la troisième vitesse du ventilateur;
 - touchez le bouton quatre fois pour éteindre le ventilateur.
- REMARQUE:** la luminosité du voyant d'état du ventilateur (E) varie en fonction de la vitesse de vent définie. Le voyant d'état se trouve sur la partie intérieure du boîtier du ventilateur (N).
- Pour positionner l'abat-jour, infléchissez le col de cygne flexible (K) jusqu'à ce que la lumière soit dirigée là où vous le souhaitez. Maintenez la base de la lampe (A) pendant l'ajustement de celle-ci. Veillez à ne pas trop tirer sur la lampe afin d'éviter un déséquilibre et d'éventuels dommages. Référez-vous aux diagrammes pour connaître les plages d'ajustement maximales de la lampe.

AVERTISSEMENT

- CE PRODUIT EST DESTINÉ À UNE UTILISATION À L'INTÉRIEUR UNIQUEMENT.**
- NE PAS UTILISER EN PRÉSENCE D'ÉMANATIONS DANS L'ENVIRONNEMENT.**
- NE PAS UTILISER S'IL PLEUT OU PRÈS DE SOURCES D'HUMIDITÉ.**
- TENIR À L'ÉCART DES FLAMMES NUES ET D'AUTRES SOURCES DE CHALEUR.**
- NE PAS COUVRIR L'ENTRÉE ET LA SORTIE D'AIR DU VENTILATEUR.**
- L'APPAREIL ÉMET UN LÉGER BRUIT LORSQUE LE VENTILATEUR EST EN MARCHÉ, CE QUI EST NORMAL.**
- RETIRER ET NETTOYER LE FILTRE (P) PÉRIODIQUEMENT. DÉBRANCHER LA LAMPE AVANT DE RETIRER LE FILTRE (P). OUVRIR ENSUITE LE COUVERCLE D'ÉVENT (O) ET RETIRER LE FILTRE (P). LES ÉTAPES D'INSTALLATION SONT L'INVERSE DU DÉMONTAGE. REMARQUE : S'ASSURER QUE LE FILTRE EST COMPLÈTEMENT SEC AVANT L'INSTALLATION ET L'UTILISATION.**

ATTENTION! SI LE CÂBLE OU LE CORDON SOUPLE EXTERNE DE CETTE LAMPE EST ENDOMMAGÉE, CELLE-CI DOIT ÊTRE REMPLACÉE EXCLUSIVEMENT PAR LE FABRICANT, SON AGENT DE SERVICE OU TOUTE PERSONNE COMPÉTENTE AFIN D'ÉVITER TOUT DANGER. POUR USAGE À L'INTÉRIEUR SEULEMENT.

ATTENTION! LA SOURCE DE LUMIÈRE DE CETTE LAMPE N'EST PAS REMPLAÇABLE; LORSQUE LA SOURCE DE LUMIÈRE ARRIVE À SA FIN DE VIE UTILE, LA LAMPE AU COMPLET DOIT ÊTRE REMPLACÉE.

ATTENTION: Des changements ou modifications qui ne sont pas expressément approuvés par la partie responsable de la conformité pourraient annuler l'autorité de l'utilisateur de faire fonctionner l'équipement.

SECTION 15 DES RÈGLEMENTS DE LA FCC

Remarque : Ce matériel a été testé et a été déclaré conforme aux limites en vigueur concernant les équipements numériques de catégorie B, en vertu du paragraphe 15 de la réglementation FCC. Ces limites visent à assurer une protection raisonnable contre tout brouillage nuisible dans une installation résidentielle. Ce matériel produit, consomme et peut émettre une énergie de radiofréquence et, s'il n'est pas installé et utilisé conformément aux directives qui l'accompagnent, il peut entraîner un brouillage nuisible des communications radio. Cependant, nous ne garantissons pas l'absence de brouillage dans une installation en particulier. Si, après avoir effectué une vérification en mettant l'appareil hors tension puis sous tension, l'utilisateur s'aperçoit que ce matériel provoque un brouillage nuisible à la réception des signaux de radio ou de télévision, il lui faudra essayer de corriger ce brouillage en prenant une ou plusieurs des mesures ci-dessous :

- Réorienter ou repositionner l'antenne de réception
- Augmenter la distance entre l'appareil et le récepteur.
- Brancher le matériel dans une prise électrique située sur un circuit différent de celui du récepteur.
- Consulter le distributeur ou un technicien radio/télévision expérimenté pour obtenir de l'aide.

Des changements ou modifications qui ne sont pas expressément approuvés par la partie responsable de la conformité pourraient annuler l'autorité de l'utilisateur de faire fonctionner l'équipement.

Cet appareil est conforme aux exigences de la Section 15 des règles de la Commission fédérale des communications (FCC). Son utilisation est assujettie aux deux conditions suivantes:

- (1) Cet appareil ne doit pas causer d'interférences nuisibles
- (2) Cet appareil doit accepter toute interférence reçue, y compris les interférences pouvant entraîner son dysfonctionnement.

CAN ICES-005 (B)/NMB-005 (B)

ADAPTATEUR DE COURANT
Entrée: CA 100-120V, 50/60 Hz, 0,5A
Sortie: 12V CC, 1A avec prise mâle CC

AVERTISSEMENT: EN VUE DE RÉDUIRE LES RISQUES D'INCENDIE, DE DÉCHARGE ÉLECTRIQUE OU DE BLESSURE CORPORELLE

- Éteignez la lampe et **ATTENDEZ QUE LA TÊTE DE LAMPE (L) ET L'ADAPTATEUR (G) AIENT REFROIDIS** avant de les manipuler.
- L'abat-jour (I) peut devenir chaud après plusieurs heures d'utilisation continue. Veillez à toujours manipuler l'abat-jour avec prudence.
- Ne jamais utiliser une rallonge à moins que la fiche ne puisse être insérée à fond.
- Ne pas modifier la fiche.
- La tête de lampe fournie avec cet appareil ne peut pas être remplacée par le client.
- POUR USAGE À L'INTÉRIEUR SEULEMENT.**

REMARQUE: Les directives de sécurité importantes citées dans ce feuillet d'instructions ne sont pas exhaustives; elles ne couvrent pas toutes les conditions ou situations possibles. Nous vous prions donc d'utiliser une prudence d'usage et le bon sens comme vous le faites avec tout produit électrique.

Lampe à DEL Cool Breeze avec ventilateur

F26WGC F261GC F26WG9 F2600C F261G9 F26WG9-SHPR F261G9-SHPR HSD9021B