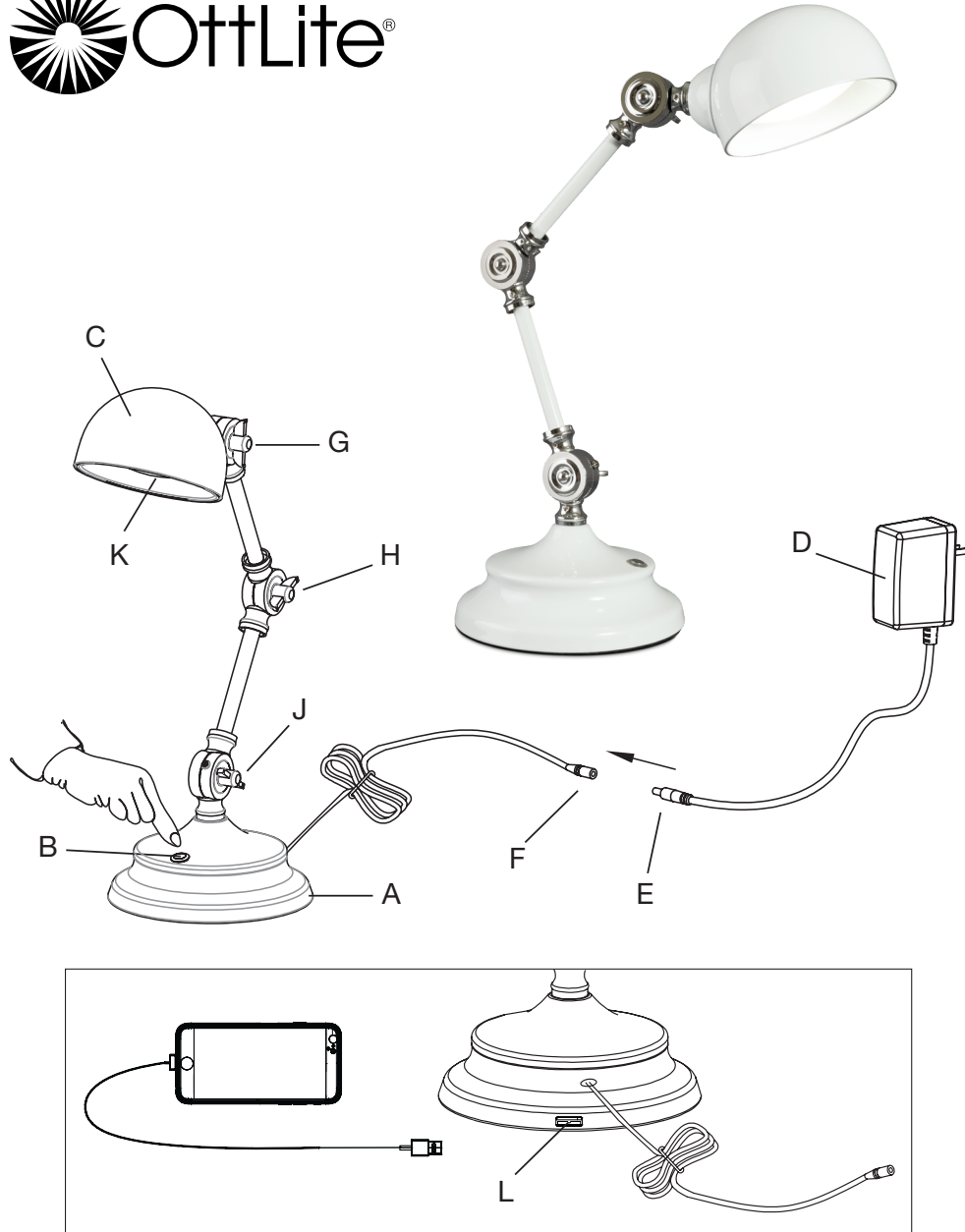




# ENGLISH

## Revive LED Desk Lamp



### CONGRATULATIONS!

You've purchased the finest in natural lighting technology with your new OttLite® product.

### PRODUCT REGISTRATION FORM

Please complete the enclosed Product Registration Form and return it today by mail, or register online by going to: [OttLite.com/warranty](http://OttLite.com/warranty).

### NOTE: THIS UNIT IS FULLY ASSEMBLED

1. Remove lamp from packing placing lamp body base (A) flat on a steady surface.
2. Connect the A/C Adapter input (E) into connector (F) of cord in the rear-bottom of the lamp.
3. Plug the A/C adapter (D) into a standard household 120V AC outlet. **NOTE:** Only use with the supplied AC adapter to avoid damage or fire.
4. Turn the lamp ON & OFF using power switch (B) located in the front-upper side of base. Power switch (B) is a "touch" switch that controls the dimmer function for 3 levels of brightness.
5. To power LED settings, slightly touch the switch to achieve the following:
  - turn lamp "ON" to first lower-brightness; touch the switch "once";
  - for medium-brightness; touch the switch "twice";
  - for high-brightness; touch the switch "three-times";
  - to turn lamp "OFF"; touch the switch "four-times".
6. To adjust height and angle of the shade (C), turn thumbscrews (G, H, J) counterclockwise. Adjust shade (C) to desired height and angle then tighten thumbscrews (G, H, J) by turning clockwise. **DO NOT OVERTIGHTEN** as this would strip the thread.

### SAFETY WARNING: TO REDUCE THE RISK OF FIRE, ELECTRIC SHOCK, OR INJURY TO PERSONS

1. Turn lamp off and **WAIT UNTIL LAMP HEAD (C) and ADAPTER (D) ARE COOL** before handling.
2. The LED panel (K) might get hot after several hours of continuous use, **DO NOT** place your hands directly on LED light panel.
3. Never use with an extension cord unless the plug can be fully inserted into the receptacles in the extension cord.
4. Do not alter the plug.
5. The lamp head included with this unit cannot be replaced by the consumer.

**NOTE:** The important safety instructions appearing in this instruction sheet are not meant to cover all possible conditions and situations that may occur. It must be understood that common sense, caution, and care must be used with any electrical product.

**CAUTION!** THE LIGHT SOURCE REACHES ITS END OF LIFE THE WHOLE LUMINAIRE SHALL BE REPLACED.

**CAUTION!** IF THE EXTERNAL FLEXIBLE CABLE OR CORD OF THIS LUMINAIRE IS DAMAGED, IT SHALL BE EXCLUSIVELY REPLACED BY THE MANUFACTURER OR ITS SERVICE AGENT OR A SIMILAR QUALIFIED PERSON IN ORDER TO AVOID A HAZARD. INDOOR USE ONLY.

## FCC PART 15

Note: This equipment has been tested and found to comply with the limits for a Class B digital device, pursuant to Part 15 of the FCC rules. These limits are designed to provide reasonable protection against harmful interference in a residential installation. This equipment generates, uses and can radiate radio frequency energy and, if not installed and used in accordance with the instructions, may cause harmful interference to radio communications. However, there is no guarantee that the interference will not occur in a particular installation. If this equipment does cause harmful interference to radio or television reception, which can be determined by turning the equipment off and on, the user is encouraged to try to correct the interference by one or more of the following measures:

- Reorient or relocate the receiving antenna.
- Increase the separation between the equipment and receiver.
- Connect the equipment into an outlet on a circuit different from that of the receiver.
- Consult the dealer or an experienced radio/TV technician for help.

Changes or modifications not expressly approved by the party responsible for compliance could void the user's authority to operate the equipment.

This device complies with Part 15 of the FCC Rules. Operation is subject to the following two conditions:

- (1) this device may not cause harmful interference, and
- (2) this device must accept any interference received, including interference that may cause undesired operation.

**CAUTION:** Any change or modification to product not expressly recognized by OttLite Technologies voids OttLite's responsibility for proper function of product.

### CAN ICES-005 (B)/ NMB-005 (B)

### POWER ADAPTOR SPECIFICATION:

Input: AC 100-240V, 50/60 Hz, 0.5A  
Output: 12V DC, 1.5A with a Male DC Plug

THIS LAMP CONTAINS a 5V-2.1A USB output port (L) located on the base of the lamp. USB port can charge such items as tablets, smartphones, etc.

## Revive LED Desk Lamp

F1485TU9 F1485009 F1485009-CA F1485TU9-SHPR F1485009-SHPR T0472CS

**FÉLICITATIONS!**

Vous avez fait l'achat de la meilleure technologie en éclairage naturel avec votre produit OttLite.®

**FORMULAIRE D'ENREGISTREMENT DE PRODUIT**

Veillez remplir le formulaire d'enregistrement du produit ci-joint et le retourner aujourd'hui par courrier, ou inscrivez-vous en ligne en allant sur: [OttLite.com/warranty](http://OttLite.com/warranty).

**REMARQUE : CET ARTICLE EST COMPLÈTEMENT ASSEMBLÉ**

- Retirez la lampe de l'emballage en plaçant le socle (A) à plat sur une surface stable.
- Reliez l'entrée de l'adaptateur de courant (E) dans le connecteur (F) à l'arrière de la lampe.
- Branchez l'adaptateur de courant (D) dans une prise de courant de 120 V standard. **REMARQUE :** utilisez uniquement la lampe avec l'adaptateur de courant fourni pour éviter tout dommage ou risque d'incendie.
- Allumez et éteignez la lampe à l'aide de l'interrupteur (B) situé dans la partie inférieure du socle. L'interrupteur (B) est un interrupteur tactile qui permet de commander la fonction variateur pour 3 niveaux d'intensité.
- Pour régler l'intensité des DEL, effleurez l'interrupteur pour effectuer les réglages suivants :
  - pour allumer la lampe au premier niveau de luminosité, touchez l'interrupteur une fois ;
  - pour un niveau de luminosité moyen, touchez l'interrupteur deux fois ;
  - pour un niveau de luminosité élevé, touchez l'interrupteur trois fois ;
  - pour éteindre la lampe, touchez l'interrupteur quatre fois.
- Pour ajuster la hauteur et l'angle de l'abat-jour (C), tournez les vis à ailettes (G, H, J) dans le sens antihoraire. Ajustez l'abat-jour (C) à la hauteur et à l'angle souhaités, puis serrez les vis à ailettes (G, H, J) en les tournant dans le sens horaire. **NE LES SERREZ PAS EXCESSIVEMENT**, car cela pourrait abîmer le filetage.

**AVERTISSEMENT: EN VUE DE RÉDUIRE LES RISQUES D'INCENDIE, DE DÉCHARGE ÉLECTRIQUE OU DE BLESSURE CORPORELLE :**

- Éteignez la lampe et ATTENDEZ QUE LA TÊTE DE LAMPE (C) et L'ADAPTATEUR (D) AIENT REFROIDI avant de les manipuler.
- L'abat-jour (K) peut devenir chaud après plusieurs heures d'utilisation continue. Veillez à toujours manipuler l'abat-jour avec prudence.
- Ne jamais utiliser une rallonge à moins que la fiche ne puisse être insérée à fond.
- Ne pas modifier la fiche.
- La tête de lampe fournie avec cet appareil ne peut pas être remplacée par le client.

**REMARQUE:** Les directives de sécurité importantes citées dans ce feuillet d'instructions ne sont pas exhaustives; elles ne couvrent pas toutes les conditions ou situations possibles. Nous vous prions donc d'utiliser une prudence d'usage et le bon sens comme vous le faites avec tout produit électrique.

**ATTENTION! LA SOURCE DE LUMIÈRE DE CETTE LAMPE N'EST PAS REMPLAÇABLE ; LORSQUE LA SOURCE DE LUMIÈRE ARRIVE À SA FIN DE VIE UTILE, LA LAMPE AU COMPLET DOIT ÊTRE REMPLACÉE.****ATTENTION! SI LE CÂBLE OU LE CORDON SOUPLE EXTERNE DE CETTE LAMPE EST ENDOMMAGÉE, CELLE-CI DOIT ÊTRE REMPLACÉE EXCLUSIVEMENT PAR LE FABRICANT, SON AGENT DE SERVICE OU TOUTE PERSONNE COMPÉTENTE AFIN D'ÉVITER TOUT DANGER. POUR USAGE À L'INTÉRIEUR SEULEMENT.****SECTION 15 DES RÈGLEMENTS DE LA FCC**

Remarque : Ce matériel a été testé et a été déclaré conforme aux limites en vigueur concernant les équipements numériques de catégorie B, en vertu du paragraphe 15 de la réglementation FCC. Ces limites visent à assurer une protection raisonnable contre tout brouillage nuisible dans une installation résidentielle. Ce matériel produit, consomme et peut émettre une énergie de radiofréquence et, s'il n'est pas installé et utilisé conformément aux directives qui l'accompagnent, il peut entraîner un brouillage nuisible des communications radio. Cependant, nous ne garantissons pas l'absence de brouillage dans une installation en particulier. Si, après avoir effectué une vérification en mettant l'appareil hors tension puis sous tension, l'utilisateur s'aperçoit que ce matériel provoque un brouillage nuisible à la réception des signaux de radio ou de télévision, il lui faudra essayer de corriger ce brouillage en prenant une ou plusieurs des mesures ci-dessous:

- Réorienter ou repositionner l'antenne de réception
- Augmenter la distance entre l'appareil et le récepteur.
- Brancher le matériel dans une prise électrique située sur un circuit différent de celui du récepteur.
- Consulter le distributeur ou un technicien radio/télévision expérimenté pour obtenir de l'aide.

Tout changement ou modification non expressément approuvés par l'autorité responsable de la conformité peut entraîner la révocation de l'autorisation d'utilisation de l'appareil.

Cet appareil est conforme aux exigences de la Section 15 des règles de la Commission fédérale des communications (FCC). Son utilisation est assujettie aux deux conditions suivantes :  
 (1) Cet appareil ne doit pas causer d'interférences nuisibles  
 (2) Cet appareil doit accepter toute interférence reçue, y compris les interférences pouvant entraîner son dysfonctionnement.

**ATTENTION! TOUTE MODIFICATION OU TOUT CHANGEMENT APPORTÉ AU PRODUIT, LORSQUE NON RECONNU EXPRESSÉMENT PAR OTTLITE TECHNOLOGIES, ANNULE LA RESPONSABILITÉ D'OTTLITE EN CE QUI A TRAIT AU BON FONCTIONNEMENT DU PRODUIT.**

**CAN ICES-005 (B)/ NMB-005 (B)****FICHE TECHNIQUE DE L'ADAPTATEUR D'ALIMENTATION :**

Entrée : CA 100-240V, 50/60 Hz, 0,5A  
 Sortie : 12V CC, 1.5A avec prise mâle CC

CETTE LAMPE COMPREND un port de sortie USB (L) de 5V-2,1A situé au bas arrière de la lampe. Le port USB peut charger des éléments tels que des tablettes, des téléphones cellulaires, etc.