

**Clip-On LED Easel Lamp**

CSJ37G5C CSJ37PNC

**CONGRATULATIONS!**

You've purchased the finest in natural lighting technology with your new OttLite® product.

**PRODUCT REGISTRATION FORM**

Please complete the enclosed Product Registration Form and return it today by mail, or register online by going to: [www.ottlite.com/warranty](http://www.ottlite.com/warranty)

**NOTE: THIS UNIT IS FULLY ASSEMBLED**

1. Remove lamp from packing.
2. Grasp clamp (A) and neck to securely clamp lamp to easel or table.
3. Connect adaptor (B) to lamp.
4. Verify the lamp is secure before using.
5. Plug adaptor (C) into a standard 120V household outlet.
6. Turn the lamp ON/OFF using switch (D) located on cord.
7. To position the LED light assembly (E) simply bend the flex-neck as needed to point the light, ensuring clamp does not come loose.

**NOTE:** To avoid damaging the lamp, **DO NOT** force flex-neck into a sharp bend.

**SAFETY WARNING:** TO REDUCE THE RISK OF FIRE, ELECTRIC SHOCK, OR INJURY TO PERSONS

1. Turn lamp off and **WAIT UNTIL LAMP HEAD COOLS** before handling.
2. The LED panel might get hot after several hours of continuous use, **DO NOT** place your hands directly on LED light panel.
3. Never use with an extension cord unless the plug can be fully inserted into the receptacles in the extension cord.
4. Do not alter the plug.
5. The lamp head included with this unit cannot be replaced by the consumer.
6. **INDOOR USE ONLY.**

**NOTE:** The important safety instructions appearing in this instruction sheet are not meant to cover all possible conditions and situations that may occur. It must be understood that common sense, caution, and care must be used with any electrical product.

**CAUTION!** IF THE EXTERNAL FLEXIBLE CABLE OR CORD OF THIS LUMINAIRE IS DAMAGED, IT SHALL BE EXCLUSIVELY REPLACED BY THE MANUFACTURER OR ITS SERVICE AGENT OR A SIMILAR QUALIFIED PERSON IN ORDER TO AVOID A HAZARD. **INDOOR USE ONLY.**

**CAUTION!** THE LIGHT SOURCE OF THIS LUMINAIRE IS NOT REPLACEABLE; WHEN THE LIGHT SOURCE REACHES ITS END OF LIFE THE WHOLE LUMINAIRE SHALL BE REPLACED.

**FCC PART 15**

Note: This equipment has been tested and found to comply with the limits for a Class B digital device, pursuant to Part 15 of the FCC rules. These limits are designed to provide reasonable protection against harmful interference in a residential installation. This equipment generates, uses and can radiate radio frequency energy and, if not installed and used in accordance with the instructions, may cause harmful interference to radio communications. However, there is no guarantee that the interference will not occur in a particular installation. If this equipment does cause harmful interference to radio or television reception, which can be determined by turning the equipment off and on, the user is encouraged to try to correct the interference by one or more of the following measures:

- Reorient or relocate the receiving antenna.
- Increase the separation between the equipment and receiver.
- Connect the equipment into an outlet on a circuit different from that of the receiver.
- Consult the dealer or an experienced radio/TV technician for help.

Changes or modifications not expressly approved by the party responsible for compliance could void the user's authority to operate the equipment.

This device complies with Part 15 of the FCC Rules. Operation is subject to the following two conditions:

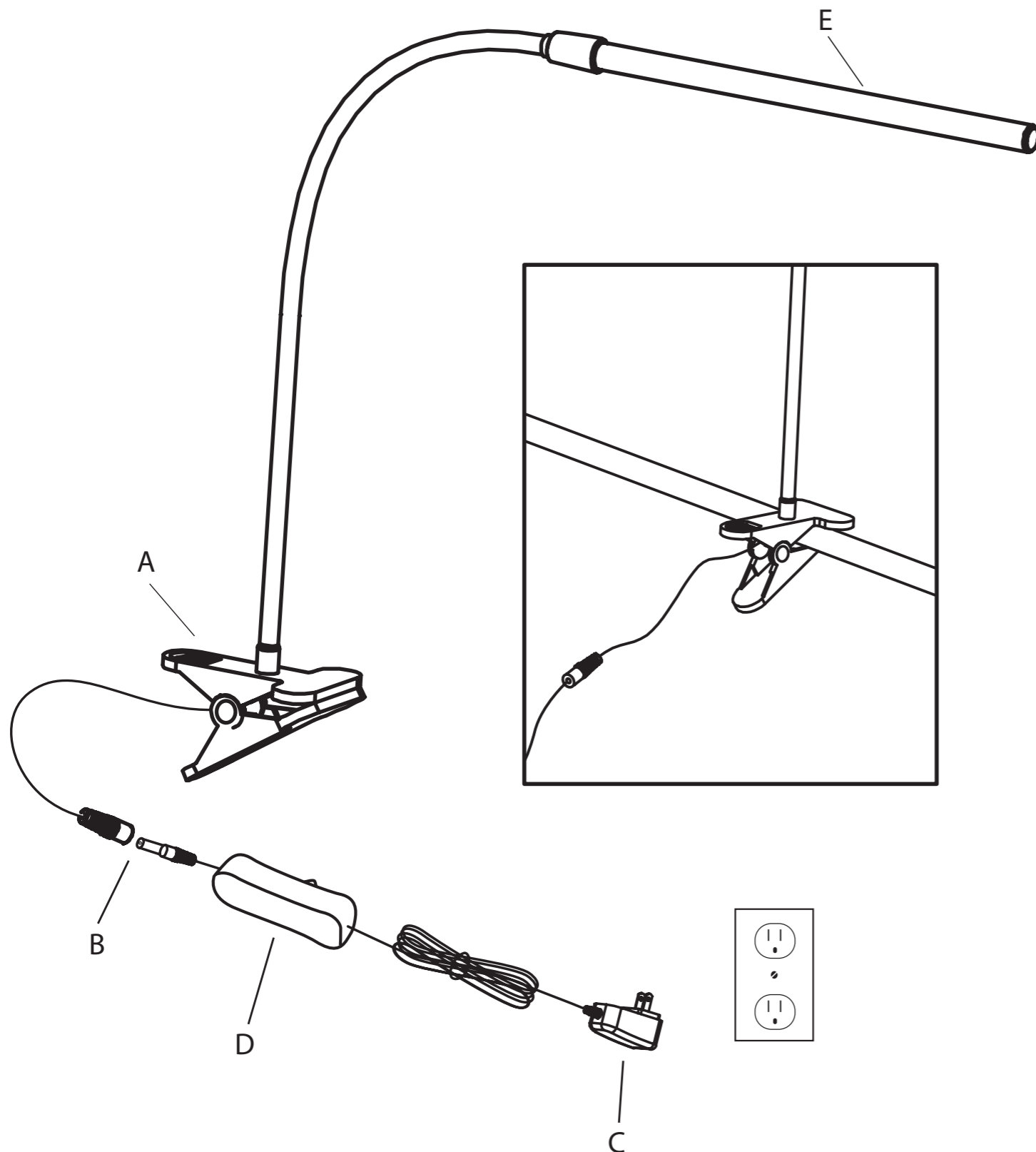
- (1) this device may not cause harmful interference, and
- (2) this device must accept any interference received, including interference that may cause undesired operation

**CAUTION!** Any change or modification to product not expressly recognized by OttLite Technologies voids OttLite's responsibility for proper function of product.

**CAN ICES-005 (B)/NMB-005 (B)**

**POWER ADAPTER SPECIFICATIONS:**

Input: AC 100-240V, 50/60 Hz, 0.3A  
Output: 12V DC, 0.5A with a Male DC Plug



## Lampe de chevalet à DEL à pince

CSJ37G5C CSJ37PNC

### FÉLICITATIONS!

Vous avez fait l'achat de la plus innovatrice technologie naturelle et de renom en éclairage avec votre produit OttLite®.

### FORMULAIRE D'ENREGISTREMENT DE PRODUIT

Compléter le formulaire d'enregistrement qui est inclus pour votre produit et nous le retourner dès aujourd'hui par le retour du courrier, ou enregistrez-vous en ligne en allant à : [OttLite.com/warranty](http://OttLite.com/warranty).

**AVERTISSEMENT:** Pour éviter les électrocutions, assurez-vous que la lampe n'est pas branchée tant que toutes les étapes ne sont pas terminées.

### REMARQUE : CET ARTICLE EST COMPLÈTEMENT ASSEMBLÉ

1. Retirer la lampe de l'emballage.
2. Prendre la pince (A) et le cou pour fixer solidement la lampe au chevalet ou à la table.
3. Brancher l'adaptateur (B) à la lampe.
4. Vérifier que la lampe est bien fixée avant de l'utiliser.
5. Brancher l'adaptateur (C) dans une prise domestique standard de 120 V.
6. Allumer et éteindre la lampe (ON/OFF) en utilisant l'interrupteur d'alimentation (D) situé sur le cordon.

7. Pour ajuster la lampe à DEL (E), plier simplement le col flexible au besoin pour diriger la lumière, en vous assurant que la pince ne se détache pas.

**REMARQUE :** Pour éviter d'endommager la lampe, **NE PAS** forcer le cou flexible en position courbée extrême.

### AVERTISSEMENT DE SÉCURITÉ : POUR RÉDUIRE LES RISQUES D'INCENDIE, DE DÉCHARGE ÉLECTRIQUE OU DE BLESSURES

1. Éteindre la lampe et **ATTENDRE QUE LA TÊTE DE LA LAMPE SOIT REFROIDIE** avant de manipuler l'appareil.
2. La tête de la lampe peut devenir chaud après plusieurs heures d'utilisation continue : **NE PAS** placer les mains directement sur le panneau à DEL.
3. Ne jamais utiliser une rallonge à moins que la fiche ne puisse être insérée à fond.
4. Ne pas modifier la fiche.
5. La tête de lampe fournie avec cet appareil ne peut pas être remplacée par le client.
6. **POUR USAGE À L'INTÉRIEUR SEULEMENT.**

**REMARQUE :** Les instructions de sécurité importantes figurant dans le présent mode d'emploi ne couvrent pas toutes les situations possibles. Il convient de faire preuve de bon sens, de prudence et de précaution avec tout produit électrique.

**ATTENTION !** SI LE CÂBLE OU LE CORDON SOUPLE EXTERNE DE CE LAMPADAIRE EST ENDOMMAGÉ, CELUI-CI DOIT ÊTRE REMPLACÉ EXCLUSIVE-MENT PAR LE FABRICANT, SON AGENT DE SERVICE OU TOUTE PERSONNE COMPÉTENTE AFIN D'ÉVITER TOUT DANGER. POUR USAGE À L'INTÉRIEUR SEULEMENT.

**ATTENTION !** LA SOURCE DE LUMIÈRE DE CETTE LAMPE N'EST PAS REMPLAÇABLE; LORSQUE LA SOURCE DE LUMIÈRE ARRIVE À SA FIN DE VIE UTILE, LA LAMPE AU COMPLET DOIT ÊTRE REMPLACÉE.

### SECTION 15 DES RÈGLEMENTS DE LA FCC

Remarque : Ce matériel a été testé et a été déclaré conforme aux limites en vigueur concernant les équipements numériques de catégorie B, en vertu du paragraphe 15 de la réglementation FCC. Ces limites visent à assurer une protection raisonnable contre tout brouillage nuisible dans une installation résidentielle. Ce matériel produit, consomme et peut émettre une énergie de radiofréquence et, s'il n'est pas installé et utilisé conformément aux directives qui l'accompagnent, il peut entraîner un brouillage nuisible des communications radio. Cependant, nous ne garantissons pas l'absence de brouillage dans une installation en particulier. Si, après avoir effectué une vérification en mettant l'appareil hors tension puis sous tension, l'utilisateur s'aperçoit que ce matériel provoque un brouillage nuisible à la réception des signaux de radio ou de télévision, il lui faudra essayer de corriger ce brouillage en prenant une ou plusieurs des mesures ci-dessous :

- Réorienter ou repositionner l'antenne de réception.
- Augmenter la distance entre l'appareil et le récepteur.
- Brancher le matériel dans une prise électrique située sur un circuit différent de celui du récepteur.
- Consulter le distributeur ou un technicien radio/télévision expérimenté pour obtenir de l'aide.

Cet appareil est conforme aux exigences de la Section 15 des règles de la Commission fédérale des communications (FCC). Son utilisation est assujettie aux deux conditions suivantes :

- (1) Cet appareil ne doit pas causer d'interférences nuisibles
- (2) Cet appareil doit accepter toute interférence reçue, y compris les interférences pouvant entraîner son dysfonctionnement.

**ATTENTION :** Toute modification ou tout changement apporté au produit, lorsque non reconnu expressément par OttLite Technologies, annule la responsabilité d'OttLite en ce qui a trait au bon fonctionnement du produit.

### CAN ICES-005 (B)/NMB-005 (B)

### FICHE TECHNIQUE DE L'ADAPTATEUR D'ALIMENTATION :

Entrée : CA 100-240V, 50/60 Hz, 0,3A

Sortie : 12V CC, 0,5A avec prise mâle CC