

Figure 2 / Figura

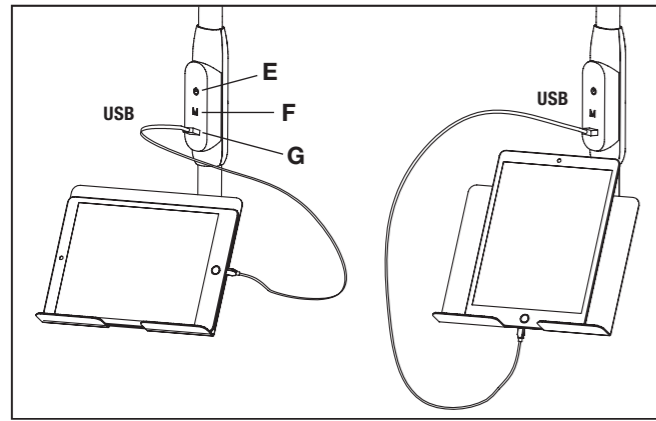
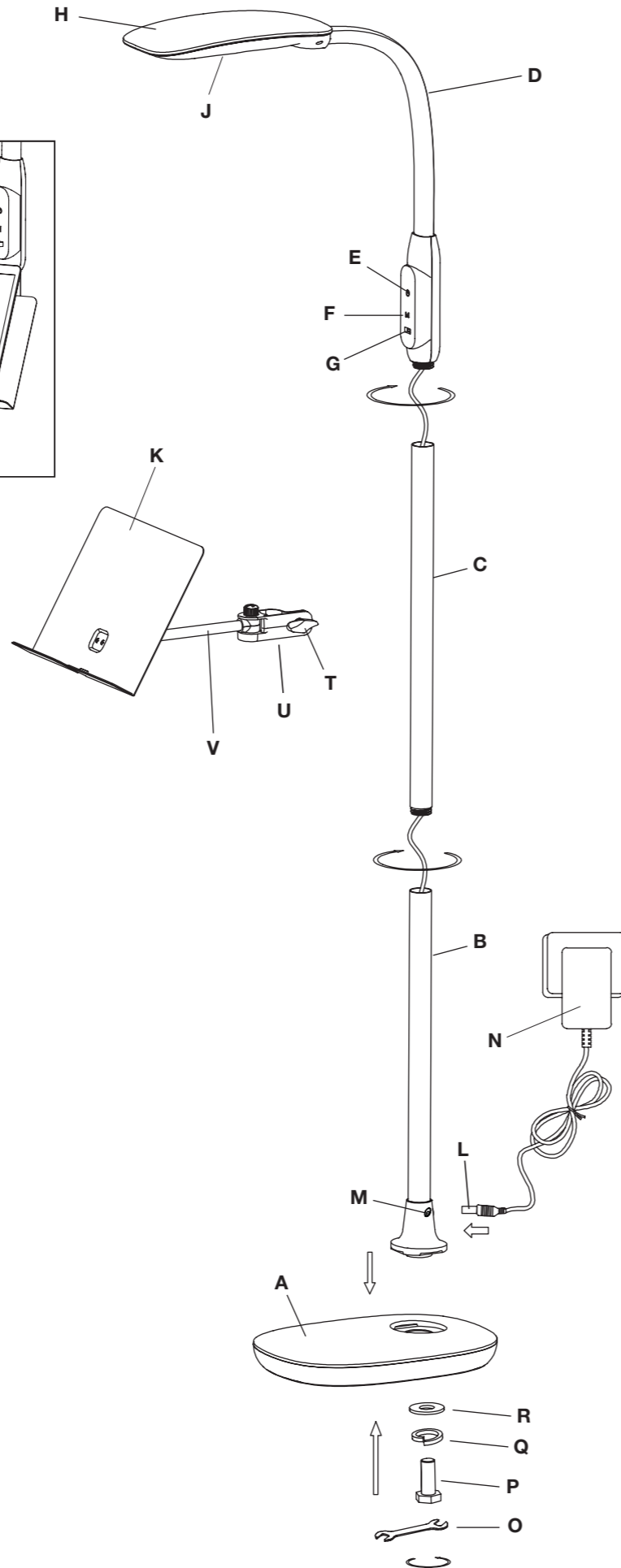
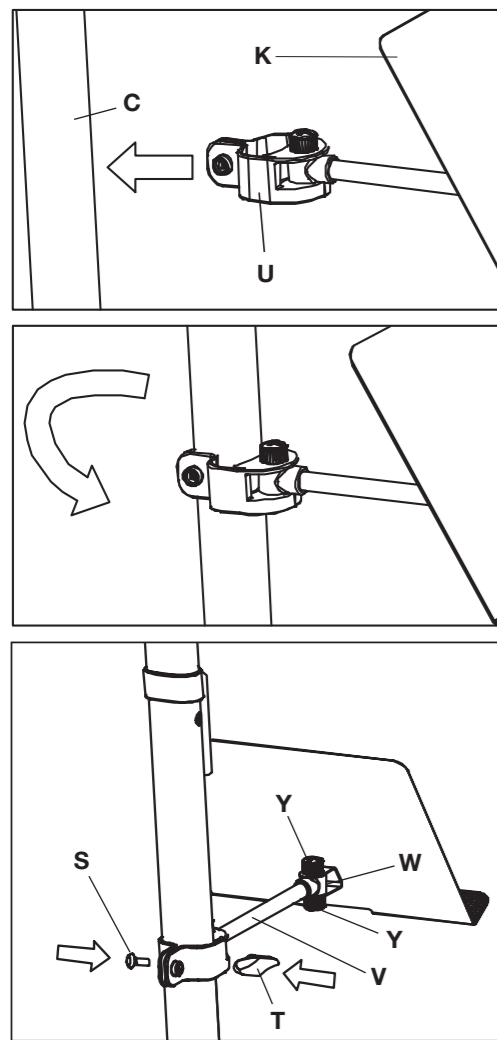


Figure 1 / Figura 1



CONGRATULATIONS!

You've purchased the finest in natural lighting technology with your new OttLite® product.

PRODUCT REGISTRATION FORM

Please complete the enclosed Product Registration Form and return it today by mail, or register online by going to: OttLite.com/warranty

WARNING: To prevent electric shock, make sure the lamp is not plugged in until all assembly steps are complete.

LAMP ASSEMBLY

1. Unpack all lamp parts and lay out with the Base (A) lying flat on a steady surface.
2. The tablet stand (K) should be placed aside to be installed after assembling floor lamp. **SEE ADJUSTABLE TABLET STAND HOLDER ASSEMBLY** section for proper installation instructions.
3. Remove wrench (O), bolt (P) and washers (Q, R) from the plastic bag included in the box containing the base. **NOTE:** On occasions, washers (Q, R) may be ONE solid washer that will serve the same purpose.
4. Firmly insert the pole (B) into the hole located in the base (A) with connection (M) facing backwards.
5. Insert bolt (P) through the lock washer (Q), then through flat washer (R), and finally into the recessed hole in the bottom of the base (A).
6. Use the enclosed wrench (O) to tighten the bolt (P) securely, turning clockwise until tight.
7. Thread upper pole (C) to lower pole (B) by hand turning clockwise until tight.
8. To ease assembly, straighten flex-neck (D) so that neck and shade (H) are in a straight line.
9. Thread arm (D) into upper pole (C) by hand turning clockwise until tight.
10. Connect the A/C adapter input (L) into connector (M) located in the rear-bottom of pole (B).

OPERATION

1. Plug the A/C Adapter (N) into a standard household 120V AC outlet. **NOTE: Only use with supplied A/C adapter to avoid damage or fire.**
2. This lamp provides four levels of brightness and three color modes.
3. Turn the lamp **ON & OFF** by using power switch (E) located beneath flex-neck (D).
4. To power LED settings, slightly touch the switch (E) to achieve the following:
 - turn lamp "ON" to 1st brightness setting; touch the switch "once"
 - for 2nd brightness setting; touch the switch "two-times"
 - for 3rd brightness setting; touch the switch "three-times"
 - for 4th brightness setting; touch the switch "four-times"
 - to turn lamp "OFF"; touch the switch "five-times".
5. To adjust lighting color modes: Press "M" (F) to change light color mode; 2700K°, 4000K°, 5000K°. **NOTE:** The last color chosen will be recalled during lamp shut down.
6. To position the shade simply bend the flex-neck (D) as needed to point the light. To avoid damaging the lamp, **DO NOT** force the flex-neck into a sharp bend.

SAFETY WARNING: TO REDUCE THE RISK OF FIRE, ELECTRIC SHOCK, OR INJURY TO PERSONS

1. Turn off/unplug and **WAIT UNTIL SHADE (H) IS COOL** before handling.
2. The LED light panel (J) might get hot after several hours of continuous use, **DO NOT** place your hands directly on LED light panel.
3. Never use with an extension cord unless the plug can be fully inserted into the receptacles in the extension cord.
4. Do not alter the plug.
5. The lamp head included with this unit cannot be replaced by the consumer.
6. **INDOOR USE ONLY**

NOTE: The important safety instructions appearing in this instruction sheet are not meant to cover all possible conditions and situations that may occur. It must be understood that common sense, caution, and care must be used with any electrical product.

ADJUSTABLE TABLET STAND HOLDER ASSEMBLY

1. The following items should be included in the package. **See Figure 1.**
 - K. Adjustable tablet stand (clamp already assembled).
 - S. Screw-bolt

- T. Tension knob
- V. Rod
- W. Joint
- Y. Joint knob

2. Remove tension knob (T) and screw-bolt (S) already installed on clamp (U).
3. Attach clamp (U) to front side of pole (C) beneath USB port (G).
4. Spread clamp (U) just enough to fit over the pole, as shown in **Figure 1**.
5. Insert screw-bolt (S) into clamp (U) from the same side it was removed as shown in **Figure 1**.
6. Thread tension knob (T) onto the screw-bolt (S) then tighten firmly by hand **NOTE: DO NOT** over tighten tension knob as this may damage it.
7. The tablet stand can be adjusted or angled left-right by moving rod (V) or joint (W) closest to stand. **NOTE:** To angle tablet, joint knobs (Y) located on joint (W) may need to be loosen and tighten as needed.
8. The adjustable tablet stand is now ready for use. See **Figure 2** for proper placement of tablet.

CAUTION: The maximum loading on the tablet stand (K) is 2 pounds. Overloading the stand may permanently damage the stand.

CAUTION! IF THE EXTERNAL FLEXIBLE CABLE OR CORD OF THIS LUMINAIRE IS DAMAGED, IT SHALL BE EXCLUSIVELY REPLACED BY THE MANUFACTURER OR ITS SERVICE AGENT OR A SIMILAR QUALIFIED PERSON IN ORDER TO AVOID A HAZARD.

CAUTION! THE LIGHT SOURCE OF THIS LUMINAIRE IS NOT REPLACEABLE; WHEN THE LIGHT SOURCE REACHES ITS END OF LIFE THE WHOLE LUMINAIRE SHALL BE REPLACED.

FCC PART 15

NOTE: This equipment has been tested and found to comply with the limits for a Class B digital device, pursuant to Part 15 of the FCC rules. These limits are designed to provide reasonable protection against harmful interference in a residential installation. This equipment generates, uses and can radiate radio frequency energy and, if not installed and used in accordance with the instructions, may cause harmful interference to radio communications. However, there is no guarantee that the interference will not occur in a particular installation. If this equipment does cause harmful interference to radio or television reception, which can be determined by turning the equipment off and on, the user is encouraged to try to correct the interference by one or more of the following measures:

- Reorient or relocate the receiving antenna.
- Increase the separation between the equipment and receiver.
- Connect the equipment into an outlet on a circuit different from that of the receiver.
- Consult the dealer or an experienced radio/TV technician for help.

Changes or modifications not expressly approved by the party responsible for compliance could void the user's authority to operate the equipment.

This device complies with Part 15 of the FCC Rules. Operation is subject to the following two conditions:

- (1) this device may not cause harmful interference, and
- (2) this device must accept any interference received, including interference that may cause undesired operation.

CAUTION: Any change or modification to product not expressly recognized by OttLite Technologies voids OttLite's responsibility for proper function of product.

CAN ICES-005 (B)/ NMB-005 (B)

AC/DC ADAPTER

Input: AC 100-240V, 50/60 Hz, 1.4A
Output: 18V DC, 1.3A with a Male DC Plug

THIS LAMP CONTAINS a 5V-2.1A USB output port (G) located beneath flex-neck (D). USB port can charge items such as tablets, cellular phones, etc.

FRANÇAIS

FÉLICITATIONS!

Vous avez fait l’achat de la plus innovatrice technologie naturelle et de renom en éclairage avec votre produit OttLite®.

FORMULAIRE D’ENREGISTREMENT DE PRODUIT

Compléter le formulaire d’enregistrement qui est inclus pour votre produit et nous le retourner dès aujourd’hui par le retour du courrier, ou enregistrez-vous en ligne en allant à :OttLite.com/warranty.

AVERTISSEMENT: Pour éviter les chocs électriques, assurez-vous que la lampe ne soit pas branchée avant d’avoir effectué toutes les étapes de montage.

ASSEMBLAGE DE LA LAMPE

- Déballer toutes les pièces de la lampe et les poser avec la base (A) à plat sur une surface stable.
- Le support de tablette (K) doit être placé à part pour être installé après le montage de la lampe sur pied. **CONSULTER LA SECTION SUR LE MONTAGE DU SUPPORT DE TABLETTE RÉGLABLE** pour les directives d’installation.
- Retirer la clé (O), le boulon (P) et les rondelles (Q, R) du sac de plastique compris dans la boîte contenant la base. **REMARQUE :** Parfois, les rondelles (Q, R) sont remplacées par une seule rondelle pleine qui servira au même but.
- Insérer fermement le poteau (B) dans le trou situé dans la base (A) avec le branchement (M) dirigé vers l’arrière.
- Insérer le boulon (P) dans la rondelle de blocage (Q), puis dans la rondelle plate (R) et enfin dans le trou en retrait situé au bas de la base (A).
- Utiliser la clé fournie (O) pour serrer le boulon fermement (P) en le tournant dans le sens horaire.
- Visser le poteau supérieur (C) dans le poteau inférieur (B) en tournant dans le sens horaire jusqu’à qu’il soit serré.
- Pour faciliter le montage, redresser le cou flexible (D) de sorte que le cou et l’abat-jour (H) soient alignés.
- Visser le bras (D) dans le poteau supérieur (C) en tournant dans le sens horaire jusqu’à qu’il soit serré.
- Brancher l’entrée de l’adaptateur CA (L) dans le connecteur (M) situé dans la partie inférieure arrière du poteau (B).

FONCTIONNEMENT

- Brancher l’adaptateur CA (N) dans une prise murale standard de 120 V. **REMARQUE : Utiliser uniquement avec l’adaptateur CA fourni pour éviter tout dommage ou risque d’incendie.**
- Cette lampe offre quatre niveaux de luminosité et trois modes de couleur.
- Allumer et éteindre la lampe **ON/OFF** en utilisant l’interrupteur d’alimentation (E) situé sous le cou flexible (D).
- Pour les paramètres ci-dessous, appuyer légèrement sur l’interrupteur (E) pour obtenir les résultats suivants :
 - pour allumer la lampe au 1er réglage de luminosité, toucher l’interrupteur « une fois »
 - pour régler au 2e réglage de luminosité, toucher l’interrupteur « deux fois »
 - our régler au 3e réglage de luminosité, toucher l’interrupteur « trois fois »
 - pour régler au 4e réglage de luminosité, toucher l’interrupteur « quatre fois »
 - pour éteindre la lampe, toucher l’interrupteur « cinq fois ».
- Pour régler les modes de couleur d’éclairage : Appuyer sur « M » (F) pour changer le mode de couleur de la lampe : 2700K °, 4000K °, 5000K °. **REMARQUE :** La dernière couleur utilisée sera celle en fonction au moment de rallumer la lampe..
- Pour ajuster la position de l’abat-jour, il suffit de plier le cou flexible (D) pour bien orienter l’éclairage. Pour éviter d’endommager la lampe, **NE PAS** forcer le cou flexible en position courbée extrême.

AVERTISSEMENT : EN VUE DE RÉDUIRE LES RISQUES D’INCENDIE, DE CHOC ÉLECTRIQUE OU DE BLESSURE CORPORELLE :

- Éteindre et débrancher et **ATTENDRE QUE L’ABAT-JOUR (H) SOIT REFROIDI** avant de manipuler.
- Le panneau à DEL (J) pourrait devenir chaud après plusieurs heures d’usage continu, **NE PAS** placer vos mains directement sur le panneau à DEL.
- Ne jamais utiliser une rallonge sauf si la prise s’insère entièrement.
- Ne pas modifier cette prise.
- La tête de la lampe incluse avec cet article ne peut pas être remplacée par le consommateur.
- POUR USAGE À L’INTÉRIEUR SEULEMENT.

REMARQUE : Les directives de sécurité importantes citées dans ce feuillet d’instructions ne sont pas exhaustives; elles ne couvrent pas toutes les conditions ou situations possibles. Nous vous prions donc d’utiliser une prudence d’usage et le bon sens comme vous le faites avec tout produit électrique.

ENSEMBLE DE SUPPORT DE TABLETTE RÉGLABLE

- Les éléments suivants doivent être compris dans l’emballage. Voir la **figure 1**.
 - Support de tablette réglable (bride déjà montée).

- S. Boulon à vis
- T. Bouton de tension
- V. Tige
- W. Joint
- Y. Bouton mixte
- Retirer le bouton de tension (T) et le boulon à vis (S) déjà installé sur la bride (U).
- Fixer la bride (U) à l’avant du poteau (C) sous le port USB (G).
- Écarter la bride (U) juste assez pour l’adapter sur le poteau, comme indiqué à la **figure 1**.
- Insérer le boulon (S) dans la bride (U) du même côté que celui où il a été retiré, comme indiqué dans la **figure 1**.
- Visser le bouton de tension (T) sur la vis (S) puis serrer fermement à la main **REMARQUE : NE PAS** trop serrer le bouton de tension, car cela pourrait l’endommager.
- Le support de tablette peut être ajusté ou incliné de gauche à droite en déplaçant la tige (V) ou le joint (W) plus près du support. **REMARQUE :** Pour incliner la tablette, il peut être nécessaire de desserrer et serrer les boutons de joint (Y) situés sur le joint (W) au besoin.
- Le support de tablette réglable est maintenant prêt à être utilisé. Voir la **figure 2** pour le placement adéquat de la tablette.

PRUDENCE : La charge maximale sur le support de tablette (K) est de 2 livres. Une surcharge du support peut l’endommager de manière définitive.

ATTENTION! SI LE CÂBLE OU LE CORDON SOUPLE EXTERNE DE CE LAMPADAIRE EST ENDOMMAGÉ, CELUI-CI DOIT ÊTRE REMPLACÉ EXCLUSIVE-MENT PAR LE FABRICANT, SON AGENT DE SERVICE OU TOUTE PERSONNE COMPÉTENTE AFIN D’ÉVITER TOUT DANGER.

ATTENTION! LA SOURCE DE LUMIÈRE DE CETTE LAMPE N’EST PAS REMPLAÇABLE; LORSQUE LA SOURCE DE LUMIÈRE ARRIVE À SA FIN DE VIE UTILE, LA LAMPE AU COMPLET DOIT ÊTRE REMPLACÉE.

SECTION 15 DES RÈGLES DE LA FCC

REMARQUE : Cet équipement a été testé et respecte les limites exigibles pour un dispositif numérique de classe B, conformément à la Section 15 des règles de la Commission fédérale des communications (FCC). Ces limites ont pour but de fournir une protection raisonnable contre le brouillage nuisible en milieu résidentiel. Cet équipement produit, utilise et peut transmettre une radiofréquence par rayonnement et, s’il n’est pas installé et utilisé conformément au mode d’emploi, il peut entraîner un brouillage pouvant nuire aux communications. Cependant, il n’y a aucune garantie qu’il n’y aura pas d’interférence dans une installation donnée. Si cet équipement devait nuire à la réception du signal radio ou télévision, ce que l’on peut constater simplement en mettant l’équipement hors tension et sous tension, nous recommandons à l’usager de corriger la situation grâce à l’une ou plusieurs des mesures suivantes

- Déplacer l’antenne de réception ou la réorienter.
- Augmenter la distance entre l’équipement et le récepteur.
- Brancher l’équipement dans la prise d’un circuit autre que celui dans lequel le récepteur est branché.
- Consulter le détaillant ou un technicien spécialisé en radio/télévision pour obtenir de l’aide supplémentaire.

Des changements ou modifications qui ne sont pas expressément approuvés par la partie responsable de la conformité pourraient annuler l’autorité de l’utilisateur de faire fonctionner l’équipement.

Cet appareil est conforme aux exigences de la Section 15 des règles de la Commission fédérale des communications (FCC). Son utilisation est assujettie aux deux conditions suivantes : (1) Cet appareil ne doit pas causer d’interférences nuisibles, et (2) cet appareil doit accepter toute interférence reçue, y compris les interférences pouvant entraîner son dysfonctionnement.

ATTENTION : Toute modification ou tout changement apporté au produit, lorsque non reconnu expressément par OttLite Technologies, annule la responsabilité d’OttLite en ce qui a trait au bon fonctionnement du produit.

CAN ICES-005 (B)/ NMB-005 (B)

ADAPTATEUR C.A./C.D.
Entrée : CA 100-240 V 50/60 Hz 1,4a
Sortie : 18 V DC, 1.3A avec une prise mâle DC

CETTE LAMPE EST MUNIE d'un port de sortie USB de 5 V-2,1 A (G) situé sous le cou flexible (D). Le port USB peut charger des tablettes, des téléphones cellulaires et autres appareils.

ESPAÑOL

¡FELICITACIONES!

Usted acaba de adquirir la mejor tecnología de iluminación natural con su nuevo producto OttLite®.

FORMULARIO DE REGISTRO

Por favor, llene el Formulario de Registro de Producto anexo y envíelo por correo hoy mismo, o regístrese en línea visitando: OttLite.com/warranty.

ADVERTENCIA: Para prevenir un choque eléctrico, cerciórese de que la lámpara no se conecte hasta que se complete el ensamblaje y todos los pasos.

ENSAMBLAJE DE LÁMPARA

- Saque del empaque todas las piezas de la lámpara y colóquelas extendidas. Apoye la base (A) sobre una superficie firme.
- El soporte para tableta (K) se debe colocar a un lado para instalarlo después de armar la lámpara de piso. **CONSULTE** la sección **ENSAMBLAJE DEL SOPORTE PARA TABLETA AJUSTABLE** para ver las instrucciones para su correcta instalación.
- Saque la llave (O), el tornillo (P) y las arandelas (Q, R) de la bolsa de plástico que se incluye en la caja que contiene la base. **NOTA:** En ocasiones, las arandelas (Q, R) pueden ser UNA arandela sólida que servirá para el mismo propósito.
- Inserte firmemente el poste (B) en el orificio ubicado en la base (A) con la conexión (M) hacia atrás.
- Inserte el tornillo (P) a través de la arandela de seguridad (Q); luego, a través de la arandela plana (R), y, por último, en el orificio empotrado en la parte inferior de la base (A).
- Use la llave que se incluye (O) para apretar el tornillo (P) de forma segura, haciéndolo girar en sentido de las manecillas del reloj hasta que quede ajustado.
- Enrosque el poste superior (C) en el poste inferior (B) haciéndolo girar con la mano en dirección de las manecillas del reloj hasta que quede ajustado.
- Para facilitar el ensamblaje, enderece el cuello flexible (D) de forma que el cuello y la pantalla (H) queden en línea recta.
- Enrosque el brazo (D) en el poste superior (C) haciéndolo girar con la mano en dirección de las manecillas del reloj hasta que quede ajustado.
- Conecte la entrada del adaptador AC (L) en el conector (M) que está en la parte inferior trasera del poste (B).

OPERACIÓN

- Enchufe el adaptador AC (P) en una toma doméstica estándar de 120V AC. **NOTA: Para evitar el riesgo de incendios, use solamente con el adaptador AC suministrado.**
- Esta lámpara proporciona cuatro niveles de intensidad y tres modos de color.
- Apague y encienda la lámpara (**ON/OFF**) con el interruptor (E) ubicado debajo del cuello flexible (D).
- Para activar los ajustes del LED, toque suavemente el interruptor (E) para lograr lo siguiente:
 - encender la lámpara (**ON**) hasta el primer ajuste de brillo: tocar el interruptor una vez
 - para el 2.º ajuste de brillo: tocar el interruptor dos veces
 - para el 3.er ajuste de brillo: tocar el interruptor tres veces
 - para el 4.º ajuste de brillo: tocar el interruptor cuatro veces
 - para apagar la lámpara (**OFF**): tocar el interruptor cinco veces.
- Para ajustar los modos de color de la iluminación: Oprima “M” (F) para cambiar el modo de color de la luz; 2700 °K, 4000 °K, 5000 °K. **NOTA:** El último color seleccionado quedará en memoria cuando apague la lámpara.
- Para colocar la pantalla en una posición, simplemente doble el cuello flexible (D) lo necesario para apuntar la luz. Para evitar dañar la lámpara, **NO** fuerce el cuello flexible doblándolo de forma pronunciada.

ADVERTENCIA: PARA DISMINUIR EL PELIGRO DE INCENDIOS, ELECTROCUCIÓN, O LESIONES

- Apague/desenchufe la lámpara y **ESPERE HASTA QUE LA PANTALLA (H) ESTÉ FRÍA** antes de manipularla.
- El panel LED (Q) puede estar caliente después de varias horas de uso continuo. **NO** coloque sus manos directamente sobre el panel de luces LED.
- No utilice jamás una extensión a menos que el enchufe pueda introducirse completamente en las ranuras de la extensión.
- No altere o modifique el enchufe.
- La cabeza de la lámpara que se incluye con esta unidad no puede ser reemplazada por el usuario.
- SÓLO PARA USO EN INTERIORES.

AVISO: Las importantes medidas de seguridad que figuran en esta hoja de instrucciones no tienen como objetivo cubrir todas las circunstancias posibles y todas las situaciones que puedan suceder. Debe entenderse que el sentido común, la prudencia, y el cuidado deben imperar al utilizar cualquier producto eléctrico.

Lámpara LED de piso con soporte para tableta

ENSAMBLAJE DEL SOPORTE PARA TABLETA AJUSTABLE

- En el empaque estarán incluidos los siguientes elementos. Vea la **Figura 1**.
 - K. Soporte para tableta ajustable (la abrazadera ya viene instalada).
 - S. Tornillo roscado
 - T. Perilla de tensión
 - V. Vástago
 - W. Articulación
 - Y. Perilla de la articulación
- Retire la perilla de tensión (T) y el tornillo roscado (S) ya instalado en la abrazadera (U).
- Una la abrazadera (U) al lado delantero del poste (C) debajo del puerto USB (G).
- Abra la abrazadera (U) solo lo suficiente para que se ajuste sobre el poste, como se muestra en la **Figura 1**.
- Inserte el tornillo roscado (S) en la abrazadera (U) del mismo lado del que la retiró, como se muestra en la **Figura 1**.
- Haga girar la perilla de tensión (T) en el tornillo roscado (S), luego, apriete firmemente con la mano **NOTA: NO** apriete demasiado la perilla de tensión, ya que podría dañarla.
- El soporte para tableta se puede ajustar o inclinar de izquierda a derecha moviendo el vástago (V) o la articulación (W) más cerca del soporte. **NOTA:** Para inclinar la tableta, podría tener que aflojar y apretar las perillas de articulación (Y) ubicadas en la perilla (W) según sea necesario.
- El soporte para tableta ajustable ahora está listo para usarlo. Consulte la **Figura 2** para ver la colocación correcta de la tableta.

ADVERTENCIA: La carga máxima que admite el soporte para tableta (K) es de 2 libras. Si sobrecarga el soporte, puede dañarlo permanentemente.

¡PRECAUCIÓN! SI EL CABLE O CORDÓN FLEXIBLE EXTERNO DE ESTA LUMINARIA ESTÁ DAÑADO, DEBE SER EXCLUSIVAMENTE REEMPLAZADO POR EL FABRICANTE O SU AGENTE DE SERVICIO O UNA PERSONA CALIFICADA SIMILAR A FIN DE EVITAR UN RIESGO.

¡PRECAUCIÓN! LA FUENTE DE LUZ DE ESTA LUMINARIA NO ES REEMPLAZABLE; CUANDO LA FUENTE DE LUZ LLEGA AL TÉRMINO DE SU VIDA, SE DEBE SUSTITUIR LA LUMINARIA COMPLETA.

PARTE 15 DE LAS REGLAS DE LA FCC

NOTA: Este equipo se evaluó y cumple con las limitaciones establecidas para un aparato digital de Clase B, según la Parte 15 de las reglas de la FCC. Estos límites tienen como objetivo el proveer protecciones razonables contra interferencias dañinas en instalaciones residenciales. Este equipo genera, utiliza y puede emitir frecuencias con energía radial y, si no se instala y utiliza de acuerdo con las instrucciones, puede causar interferencias perjudiciales con comunicaciones radiales. Sin embargo, no hay garantía de que no sucederá en cualquier instalación en particular. Si este equipo causa inter-ferencias dañinas con la recepción de un radio o televisor, lo cual puede determinarse encendiendo o apagando los equipos, se le insta al usuario corregir dicha interferencia por medio de una o varias de las siguientes medidas:

- Mover o cambiar la orientación de la antena receptora.
- Aumentar la distancia entre el equipo y el receptor.
- Enchufar el equipo en un circuito distinto al del receptor.
- Consultar con el vendedor o con un técnico de radio y TV experimentado.

Los cambios o modificaciones no aprobados expresamente por la parte responsable del cumplimiento podrían invalidar la autorización del usuario para utilizar el equipo.

Este dispositivo cumple con la Parte 15 de las normas de la FCC. Su operación está sujeta a las dos condiciones siguientes:

(1) este dispositivo no puede causar interferencia perjudicial, y (2) este dispositivo debe aceptar cualquier interferencia recibida, incluso aquella interferencia que pueda ocasionar un funcionamiento no deseado.

iPRECAUCIÓN! Cualquier cambio o modificación al producto que no haya sido reconocido expresamente por OttLite Technologies anula la responsabilidad de OttLite con respecto al buen funcionamiento del producto

CAN ICES-005 (B)/ NMB-005 (B)

ADAPTADOR AC/DC
Entrada: AC 100-240V, 50/60 Hz, 1.4A
Salida: 18V DC, 1.3A con enchufe DC macho

LA LÁMPARA INCLUYE UN puerto de salida USB (G) de 5V-2.1A ubicado debajo del cuello flexible (D). En el puerto USB puede cargar equipos como tabletas, teléfonos celulares, etc.