

CONGRATULATIONS!

You've purchased the finest in natural lighting technology with your new OttLite® product.

PRODUCT REGISTRATION FORM

Please complete the enclosed Product Registration Form and return it today by mail, or register online by going to: OttLite.com/warranty.

NOTE: THIS UNIT IS FULLY ASSEMBLED

1. Remove lamp from packing placing lamp body base (A) on a flat steady surface.
2. Connect power adapter input (J) into connector (K) in the rear-bottom of the lamp.
3. Plug the A/C adapter (H) into a standard household 120V AC outlet. **Note: Only use with the supplied AC adapter to avoid damage or fire.**
4. Power switch (B) is a "touch" switch that controls ON/OFF power, the LED brightness settings, and the color mode function of the lamp.
5. To power LED settings, slightly touch the switch (B) to achieve the following:
 - turn lamp "ON" to 1st brightness setting; touch the switch "once";
 - for 2nd brightness setting; touch the switch "two-times";
 - for 3rd brightness setting; touch the switch "three-times";
 - to turn lamp "OFF"; touch the switch "four-times".
6. This lamp provides three color modes. To adjust lighting color mode "touch" switch (B) to turn "ON" lamp, then slightly "touch" switch (B) and keep depressed 1-2 seconds to change light color temperature mode; 5000K, 4000K, 2700K. **NOTE:** The lamp will remember the last color mode setting.
7. To adjust shade assembly (G) turn thumbscrew (F) counterclockwise to loosen, reposition shade assembly (G) then turn thumbscrew (F) clockwise to tighten or simply angle shade (D). To avoid damage to the lamp, **DO NOT ATTEMPT** to move shade assembly (G) without loosening thumbscrew (F). **NOTE:** As needed, tighten pivot joints (M) with the enclosed Allen key (N). Be careful to not over tighten the joints.
8. **DO NOT** try to rotate the shade side-ways as the lamp may be damaged.

SAFETY WARNING: TO REDUCE THE RISK OF FIRE, ELECTRIC SHOCK, OR INJURY TO PERSONS

1. Turn lamp off and **WAIT UNTIL LAMP HEAD (D) AND ADAPTER (H) ARE COOL** before handling.
2. The LED panel (E) might get hot after several hours of continuous use, **DO NOT** place your hands directly on LED light panel.
3. Never use with an extension cord unless the plug can be fully inserted into the receptacles in the extension cord.
4. Do not alter the plug.
5. The lamp head included with this unit cannot be replaced by the consumer.
6. **INDOOR USE ONLY.**

NOTE: The important safety instructions appearing in this instruction sheet are not meant to cover all possible conditions and situations that may occur. It must be understood that common sense, caution, and care must be used with any electrical product.

CAUTION! IF THE EXTERNAL FLEXIBLE CABLE OR CORD OF THIS LUMINAIRE IS DAMAGED, IT SHALL BE EXCLUSIVELY REPLACED BY THE MANUFACTURER OR ITS SERVICE AGENT OR A SIMILAR QUALIFIED PERSON IN ORDER TO AVOID A HAZARD. **INDOOR USE ONLY.**

CAUTION! THE LIGHT SOURCE OF THIS LUMINAIRE IS NOT REPLACEABLE; WHEN THE LIGHT SOURCE REACHES IT'S END OF LIFE THE WHOLE LUMINAIRE SHALL BE REPLACED.

FCC PART 15

Note: This equipment has been tested and found to comply with the limits for a Class B digital device, pursuant to Part 15 of the FCC rules. These limits are designed to provide reasonable protection against harmful interference in a residential installation. This equipment generates, uses and can radiate radio frequency energy and, if not installed and used in accordance with the instructions, may cause harmful interference to radio communications. However, there is no guarantee that the interference will not occur in a particular installation. If this equipment does cause harmful interference to radio or television reception, which can be determined by turning the equipment off and on, the user is encouraged to try to correct the interference by one or more of the following measures:

- Reorient or relocate the receiving antenna.
- Increase the separation between the equipment and receiver.
- Connect the equipment into an outlet on a circuit different from that of the receiver.
- Consult the dealer or an experienced radio/TV technician for help.

Changes or modifications not expressly approved by the party responsible for compliance could void the user's authority to operate the equipment.

This device complies with Part 15 of the FCC Rules. Operation is subject to the following two conditions:

- (1) this device may not cause harmful interference, and
- (2) this device must accept any interference received, including interference that may cause undesired operation.

CAUTION: Any change or modification to product not expressly recognized by OttLite Technologies voids OttLite's responsibility for proper function of product.

CAN ICES-005 (B)/NMB-005

AC/DC ADAPTER

Input: AC 100-240V, 50/60 Hz, 1A

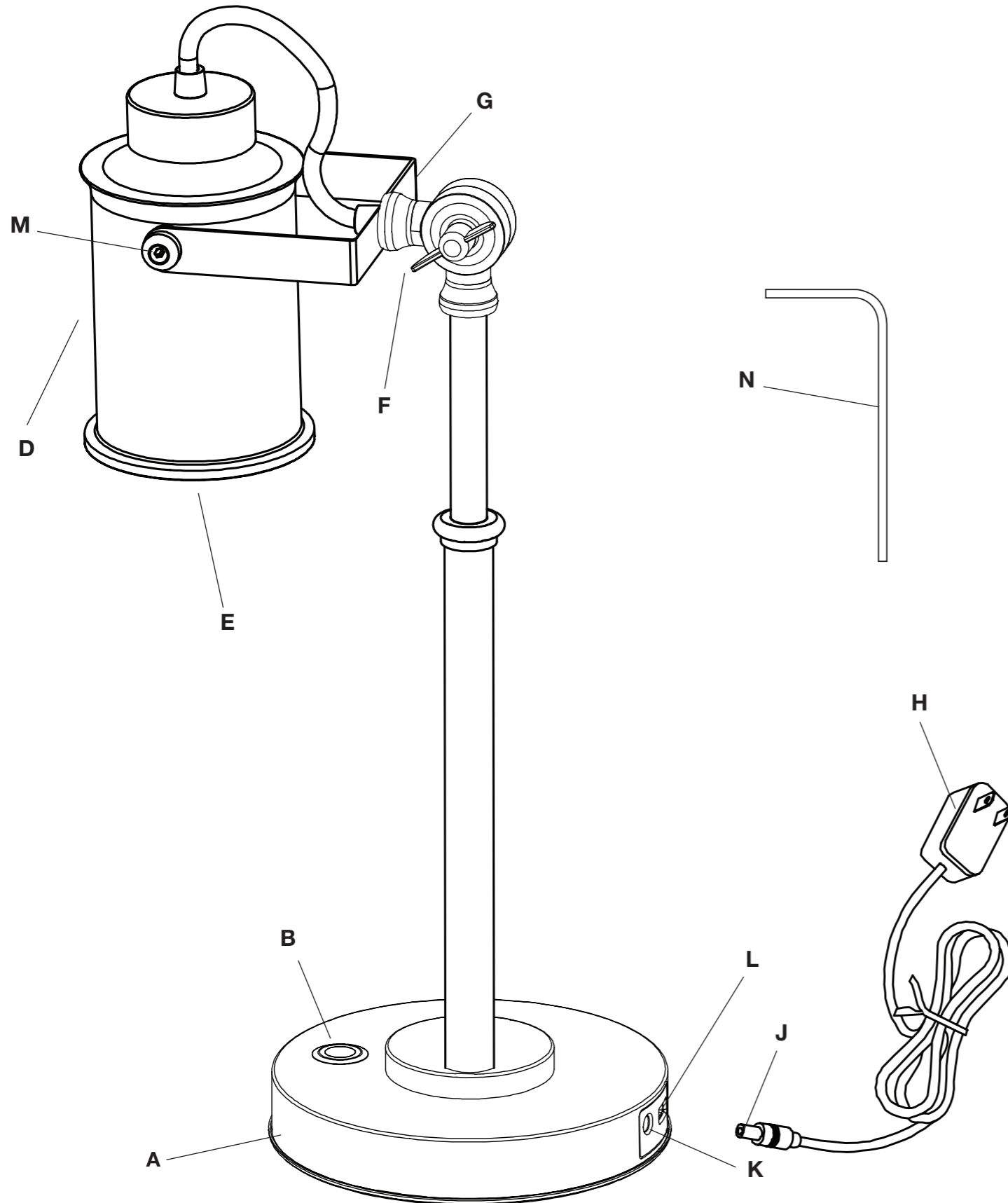
Output: 24V DC, 1A with a Male DC Plug

THIS LAMP CONTAINS a 5V-2.1A USB output port (L) located on the bottom rear of lamp. USB port can charge such items as tablets, cellular phones, etc.

Restore LED Desk Lamp with USB

CS01RB9 CS01RB9-SHPR

GD36-USB



Remplacez la lampe de bureau à DEL avec USB

CS01RB9 CS01RB9-SHPR

GD36-USB

FÉLICITATIONS!

Vous avez fait l'achat de la plus innovatrice technologie naturelle et de renom en éclairage avec votre produit OttLite®.

FORMULAIRE D'ENREGISTREMENT DE PRODUIT

Compléter le formulaire d'enregistrement qui est inclus pour votre produit et nous le retourner dès aujourd'hui par le retour du courrier, ou enregistrez-vous en ligne en allant à : OttLite.com/warranty

REMARQUE : CET ARTICLE EST COMPLÈTEMENT ASSEMBLÉ

- Retirer la lampe de son emballage et placer la base (A) sur une surface plane.
- Connecter la fiche de l'adaptateur CA (J) dans le connecteur (K) localisé au bas de l'arrière de la lampe.
- Brancher l'adaptateur CA (H) dans une prise murale CA standard de 120 V. **Remarque : N'utiliser qu'avec l'adaptateur CA fourni pour éviter tout dommage ou risque d'incendie.**
- L'interrupteur (B) est un interrupteur tactile permettant d'allumer et d'éteindre la lampe, de régler la luminosité et de choisir le mode de couleur de la lampe.
- Pour activer les réglages de la DEL, touchez légèrement l'interrupteur (B) pour obtenir les résultats qui suivent :
 - Pour allumer la lampe (« ON ») au 1er niveau, celui de l'éclairage le plus bas (1er); toucher à l'interrupteur « une fois »;
 - Pour un éclairage d'intensité moyenne; toucher à l'interrupteur « deux fois »
 - Pour un éclairage à forte intensité; toucher à l'interrupteur « trois fois »
 - Pour éteindre la lampe (« OFF ») toucher à l'interrupteur « quatre fois ».
- Cette lampe est dotée de trois modes de couleur. Pour régler le mode de couleur d'éclairage, « appuyez » sur le commutateur (B) pour allumer la lampe à « ON ». Appuyez ensuite légèrement sur le commutateur (B) et maintenez-le enfoncé pendant 1 à 2 secondes pour modifier le mode de température de couleur : 5000K, 4000K, 2700K. **REMARQUE :** La lampe gardera en mémoire le dernier réglage de la couleur.
- Pour régler l'abat-jour (G), tournez la vis à molette (F) dans le sens antihoraire pour desserrer, repositionnez l'abat-jour (G), puis tournez la vis à molette (F) dans le sens horaire pour serrer ou changer l'angle de l'abat-jour (D). Pour ne pas endommager la lampe, **NE PAS TENTER** de déplacer l'abat-jour (G) sans desserrer la vis à oreilles (F). **REMARQUE :** Si nécessaire, serrez les articulations à pivot (M) avec la clé Allen fournie (N). Ne serrez pas trop les articulations.
- N'ESSAYEZ PAS** de faire pivoter l'abat-jour latéralement, car cela risque de l'endommager.

AVERTISSEMENT : EN VUE DE RÉDUIRE LES RISQUES D'INCENDIE, DE CHOC ÉLECTRIQUE OU DE BLESSURE CORPORELLE :

- Éteindre la lampe (« OFF ») et **ATTENDRE QUE LA TÊTE DE LA LAMPE (D) ET L'ADAPTATEUR (H) SOIENT REFROIDIS** avant de les manipuler.
- Le panneau des DEL (E) peut devenir chaud après quelques heures d'utilisation continue. **NE PAS** placer vos mains directement sur le panneau des DEL.
- Ne jamais utiliser la lampe avec une rallonge à moins que la prise de la lampe ne s'insère entièrement dans les logements de la rallonge.
- Ne pas modifier la prise.
- La tête de la lampe incluse avec cet article ne peut pas être remplacée par le consommateur. puede ser reemplazada por el usuario.

6. POUR USAGE À L'INTÉRIEUR SEULEMENT.

REMARQUE : Les directives de sécurité importantes citées dans ce feuillet d'instructions ne sont pas exhaustives; elles ne couvrent pas toutes les conditions ou situations possibles. Nous vous prions donc d'utiliser une prudence d'usage et le bon sens comme vous le faites avec tout produit électrique.

ATTENTION! SI LE CÂBLE OU LE CORDON SOUPLE EXTERNE DE CE LAMPADAIRE EST ENDOMMAGÉ, CELUI-CI DOIT ÊTRE REMPLACÉ EXCLUSIVEMENT PAR LE FABRICANT, SON AGENT DE SERVICE OU TOUTE PERSONNE COMPÉTENTE AFIN D'ÉVITER TOUT DANGER. POUR USAGE À L'INTÉRIEUR SEULEMENT.

ATTENTION ! LA SOURCE DE LUMIÈRE DE CETTE LAMPE N'EST PAS REMPLAÇABLE; LORSQUE LA SOURCE DE LUMIÈRE ARRIVE À SA FIN DE VIE UTILE, LA LAMPE AU COMPLET DOIT ÊTRE REMPLACÉE.

SECTION 15 DES RÈGLEMENTS DE LA FCC

Remarque : Ce matériel a été testé et a été déclaré conforme aux limites en vigueur concernant les équipements numériques de catégorie B, en vertu du paragraphe 15 de la réglementation FCC. Ces limites visent à assurer une protection raisonnable contre tout brouillage nuisible dans une installation résidentielle. Ce matériel produit, consomme et peut émettre une énergie de radiofréquence et, s'il n'est pas installé et utilisé conformément aux directives qui l'accompagnent, il peut entraîner un brouillage nuisible des communications radio. Cependant, nous ne garantissons pas l'absence de brouillage dans une installation en particulier. Si, après avoir effectué une vérification en mettant l'appareil hors tension puis sous tension, l'utilisateur s'aperçoit que ce matériel provoque un brouillage nuisible à la réception des signaux de radio ou de télévision, il lui faudra essayer de corriger ce brouillage en prenant une ou plusieurs des mesures ci-dessous :

- Réorienter ou repositionner l'antenne de réception.
- Augmenter la distance entre l'appareil et le récepteur.
- Brancher le matériel dans une prise électrique située sur un circuit différent de celui du récepteur.
- Consulter le distributeur ou un technicien radio/télévision expérimenté pour obtenir de l'aide.

Des changements ou modifications qui ne sont pas expressément approuvés par la partie responsable de la conformité pourraient annuler l'autorité de l'utilisateur de faire fonctionner l'équipement.

Cet appareil est conforme aux exigences de la Section 15 des règles de la Commission fédérale des communications (FCC). Son utilisation est assujettie aux deux conditions suivantes :

- (1) Cet appareil ne doit pas causer d'interférences nuisibles
- (2) Cet appareil doit accepter toute interférence reçue, y compris les interférences pouvant entraîner son dysfonctionnement.

CAN ICES-005 (B)/NMB-005 (B)

ATTENTION! Toute modification ou tout changement apporté au produit, lorsque non reconnu expressément par OttLite Technologies, annule la responsabilité d'OttLite en ce qui a trait au bon fonctionnement du produit.

ADAPTATEUR C.A./C.C.

Entrée : CA 100-240 V 50/60 Hz, 1a

Sortie : 24V DC, 1A avec une prise mâle D

CETTE LAMPE EST DOTÉE d'un port de sortie USB (L) de 5 V et de 2,1 A situé au bas de la lampe, sur le côté droit. Le port USB permet de charger des articles tels que des tablettes, téléphones cellulaires, etc.