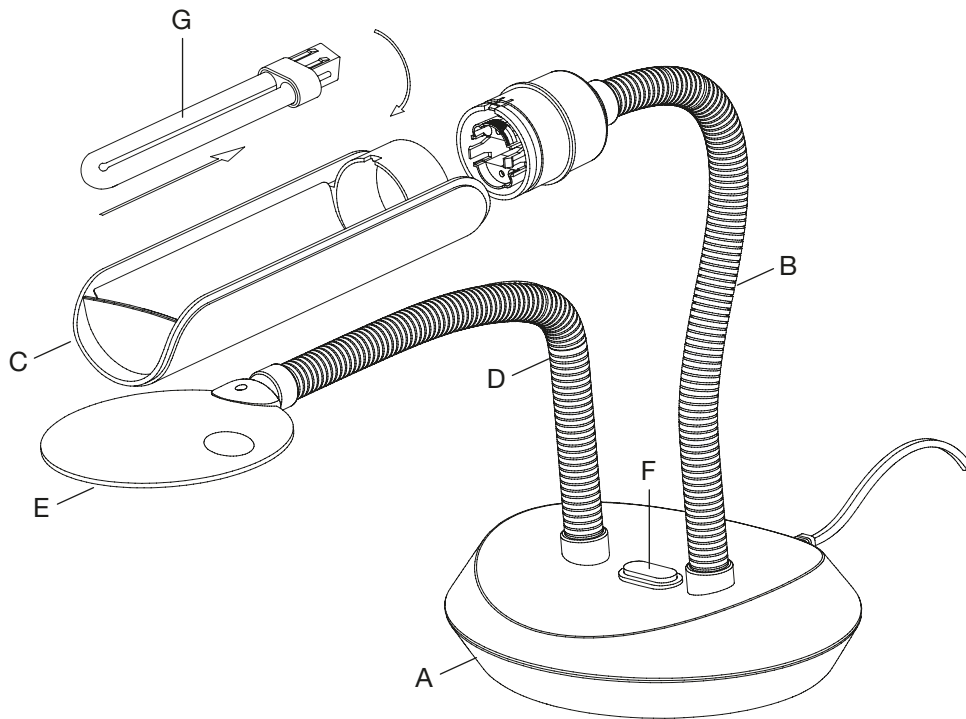




# ENGLISH

## 13w DuoFlex Magnifier Desk Lamp



### 100% DELIGHTED...GUARANTEED.

You've got your OttLite product—sweet! It's important to us that you are 100% delighted with our products from day one and beyond. Register your product using the enclosed Product Registration Form or online at [Warranty.OttLite.com](http://Warranty.OttLite.com), and if anything ever happens to your OttLite we'll be able to help you lickety-split.

**WARNING:** To prevent electric shock, make sure the lamp is not plugged in until all assembly steps are complete.

### LAMP ASSEMBLY

1. Unpack all lamp parts and lay out with the base (A) lying flat on a steady surface.
2. To install the shade (C), align the notch of the shade with the tab of the socket housing then push it back into the socket assembly making sure the shade snaps into place.
3. Install tube (G). See **TUBE INSTALLATION/REMOVAL** instructions.
4. Plug the lamp into a standard 120V outlet.
5. Adjust the position of the shade (C) by grasping it near the flex arm (B) and reposition.
6. To adjust the position of the magnifier (E) simply grasp it near the flex arm (D) and reposition.
7. Turn lamp ON or OFF by depressing switch (F).

### TUBE INSTALLATION AND REMOVAL

1. Make sure that the lamp is not plugged into an electrical socket.
2. If the lamp has been in use, allow it to cool approximately 5 minutes before proceeding.
3. Rotate the shade (C) so that the notch in the base of the shade is positioned over the tab located on the socket assembly.
4. Remove the shade (C) by pulling it straight out from the socket assembly.
5. To install a tube (G) in the socket, grasp the tube firmly in your hand, position the tube so that the pins are aligned with the socket receptacle then push the tube straight into the socket until it "snaps" into place.
6. To remove a tube (G) already installed in the lamp, grasp it firmly at the base and, using a slight rocking motion, pull it straight out of the socket. **DO NOT twist or turn the glass part of the tube. It is highly recommended to remove shade prior to inserting tube.**
7. To replace the shade (C), align the notch of the shade with the tab of the socket housing then push it back into the socket assembly making sure the shade "snaps" into place.

### CAUTION

**Risk of fire! Never place the Magnifier Attachment under direct sunlight.**

*Please note that in operation, OttLite tubes are not dimmable.*

### Enjoy your 13w DuoFlex Magnifier Desk Lamp!

**This lighting system is designed for use with OttLite type E (style number PL13-E). Use of other products voids the warranty and may result in damage to the lighting system.**

*For more information on purchasing replacement tubes/bulbs please go to [www.OttLite.com/replacement13wtube](http://www.OttLite.com/replacement13wtube)*

### CAUTION!

If the external flexible cable or cord of this luminaire is damaged, it shall be exclusively replaced by the manufacturer or its service agent or a similar qualified person in order to avoid a hazard. Indoor use only.

### CAUTION!

To prevent electric shock, match wide blade of plug to wide slot, fully insert.

### CAUTION! IMPORTANT SAFETY INSTRUCTIONS:

This portable lamp has a polarized plug (one blade is wider than the other) as a feature to reduce the risk of electric shock. This plug will fit in a polarized outlet only one way. If the plug does not fit fully in the outlet, reverse the plug. If it still does not fit, contact a qualified electrician. Never use with an extension cord unless plug can be fully inserted. Do not alter the plug.

This product complies with Part 18 of FCC Rules, but may cause interference to radios, televisions, wireless telephones, and remote controls. Avoid placing this product near these devices. If interference occurs, move the product away from the device or plug either into a different outlet. Do not install this product near maritime safety equipment or other critical navigation or communication equipment operating between 0.45-30 MHz.

## 13w DuoFlex Magnifier Desk Lamp

929WG3

PL7972

**100 % ENCHANTÉS... C'EST GARANTI!**

Fantastique, vous êtes le nouveau propriétaire d'un produit OttLite. Sachez qu'il est très important pour nous que vous soyez 100 % satisfait de nos produits, et ce, dès le premier jour et pour longtemps! Voilà pourquoi nous vous prions de l'enregistrer à l'aide du Formulaire d'enregistrement de produit ci-joint. Vous pouvez aussi le faire en ligne au [warranty.ottlite.com](http://warranty.ottlite.com). Ainsi, s'il arrive quoi que ce soit à votre produit OttLite, nous pourrions vous aider en deux temps trois mouvements!

**AVERTISSEMENT:** Pour éviter les chocs électriques, assurez-vous que la lampe ne soit pas branchée avant d'avoir effectué toutes les étapes de montage.

**ASSEMBLAGE DE LA LAMPE**

- Retirez la lampe et toutes ses pièces de l'emballage et placez-les sur le sol en mettant la base (A) à plat sur une surface plane.
- Pour installer l'abat-jour (C), alignez l'encoche de l'abat-jour avec l'onglet du culot de la douille et poussez-le directement dans la douille jusqu'à ce qu'il « s'enclenche » en position.
- Installez l'ampoule (G). Se référer au **DÉMONTAGE/INSERTION DE L'AMPOULE**.
- Branchez la lampe dans une prise murale standard de 120 V.
- Pour ajuster la position de l'abat-jour (C), tenez-le d'abord près du bras flexible (B) et déplacez-le.
- Pour ajuster la position de la loupe (E), tenez-la près du bras flexible (D) et déplacez-la.
- Pour allumer ou éteindre la lampe, pressez le bouton de l'interrupteur (F).

**INSERTION/REPLACEMENT DU TUBE**

- Assurez-vous que la lampe n'est pas branchée dans une prise de courant électrique.
- Si la lampe a été utilisée, laissez-la refroidir pendant environ 5 minutes avant de continuer.
- Tournez l'abat-jour (C) pour que l'encoche à la base de l'abat-jour soit positionnée par-dessus l'onglet situé sur la douille.
- Enlevez l'abat-jour (C) en le tirant directement de la douille.
- Pour installer une ampoule (G) dans la douille, tenez fermement l'ampoule d'une main, placez-la pour que les broches soient alignées avec les trous de la douille et poussez l'ampoule dans la douille jusqu'à ce qu'elle « s'enclenche » en position.
- Pour retirer une ampoule (G) installée dans la lampe, tenez l'ampoule fermement par la base et, en l'oscillant légèrement, exercez une traction sur l'ampoule. **NE PAS tordre ou tourner la partie en verre de l'ampoule. Nous vous recommandons fortement de retirer l'abat-jour avant d'insérer l'ampoule.**
- Pour replacer l'abat-jour (C), aligner l'encoche de l'abat-

jour avec l'onglet du culot de la douille et le pousser directement dans la douille en s'assurant que l'abat-jour « s'enclenche » bien en position.

**ATTENTION**

**Risque d'incendie! Ne placez jamais la loupe sous la lumière solaire directe.**

*Veillez noter qu'une fois en marche, l'intensité des tubes OttLite® ne peut pas être réglée.*

**Profitez de votre Lampe de bureau 13 W avec loupe DuoFlex !**

**Ce système d'éclairage est conçu uniquement pour être utilisé avec les ampoules OttLite type E (numéro de style PL13-E). L'utilisation d'autres produits annule la garantie et pourrait endommager le système d'éclairage.**

*Pour plus d'information sur l'achat d'ampoules ou de tubes de remplacement, visiter le [www.OttLite.com/remplacement13wtube](http://www.OttLite.com/remplacement13wtube)*

**ATTENTION!**

Si le câble ou le cordon souple externe de ce lampadaire est endommagé, celui-ci doit être remplacé exclusivement par le fabricant, son agent de service ou toute personne compétente afin d'éviter tout danger. Pour usage à l'intérieur seulement.

**ATTENTION!**

Pour éviter les chocs électrique, insérez le bout large de la fiche dans la grande fente et poussez jusqu'au bout.

**AVERTISSEMENT!****IMPORTANTES DIRECTIVES DE SECURITE:**

Cette lampe portative est munie d'une fiche polarisée (une lame plus large que l'autre). Ce dispositif de sécurité diminue le risque de chocs électriques puisque la fiche ne s'insère dans la prise que d'un seul côté. Si elle n'entre pas dans la prise, inversez-la. Si elle n'entre toujours pas, contactez un électricien qualifié. N'utilisez jamais avec une rallonge sauf si la fiche s'insère entièrement. Ne modifiez pas ce dispositif de sécurité.

Ce produit est conforme à la partie 18 des règles de la Commission fédérale des communications (FCC) des États-Unis, mais il pourrait causer de l'interférence aux radios, aux télévisions, aux téléphones sans fil et aux télécommandes. Éviter de placer le produit à proximité de ces appareils. Si des interférences se produisent, éloigner le produit de l'appareil ou le brancher dans une autre prise de courant. Ne pas installer le produit à proximité de matériel de sécurité maritime ou de tout autre matériel essentiel à la navigation ou à la communication fonctionnant entre 0,45 et 30 MHz.

**TU SATISFACCIÓN AL 100%.****GARANTIZADA.**

Acabas de comprar tu nuevo producto OttLite – ¡excelente! Para nosotros es importante que estés completamente feliz con nuestros productos desde el primer día. Registra tu producto con el formulario de registro adjunto o en línea en: [warranty.ottlite.com](http://warranty.ottlite.com), y si algo le sucede a su OttLite, podremos ayudarte inmediatamente.

**ADVERTENCIA:** Para prevenir un choque eléctrico, cerciórese de que la lámpara no se conecte hasta que se complete el ensamblaje y todos los pasos.

**ENSAMBLAJE DE LÁMPARA**

- Coloque la lámpara con su base (A) sobre una superficie firme y estable.
- Para instalar la pantalla (C), alinee la muesca en la pantalla con la pestaña de la montura del portalámpara y empújela dentro de la montura cerciorándose de que la pantalla encaje en su lugar.
- Instale el bombillo (G). Consulte las instrucciones para la **INSTALACIÓN/RETIRO** del bombillo.
- Enchufe el cable en un tomacorriente estándar de 120v.
- Ajuste la posición de la pantalla (C) sujetándola por el extremo cercano al el brazo flexible (B).
- Para cambiar la posición de la lupa (E), sujétela por la parte cercana al brazo flexible (D). **NO tuerza la parte de vidrio del bombillo. Se recomienda enfáticamente retirar la pantalla antes de insertar el bombillo.**
- Encienda o apague la lámpara oprimiendo el interruptor (F).

**INSTALACIÓN/REEMPLAZO DE TUBO**

- Cerciórese de que la lámpara no esté enchufada en un tomacorriente.
- Si la lámpara estuvo recientemente encendida, déjala enfriarse durante aproximadamente 5 minutos antes de continuar.
- Gire la pantalla (C) hasta que la muesca en la base de la pantalla esté sobre la pestaña de la montura del portalámpara.
- Retire la pantalla (C) halándola de la montura del portalámpara.
- Para instalar el bombillo (G) dentro del portalámpara, sujete el bombillo (G) firmemente cerca de la base, alinee la base del bombillo y las clavijas con el portalámpara y los agujeros, empújelo derecho hacia el portalámpara hasta que “encaje” en su lugar.
- Para retirar el bombillo (G) ya instalado en la lámpara, sujételo firmemente por su base y con un leve movimiento de oscilación hálelo del portalámpara. **NO tuerza la parte de vidrio del bombillo. Se recomienda enfáticamente retirar la pantalla antes de insertar el bombillo.**

- Para colocar la pantalla (C), alinee la muesca en la pantalla con la pestaña de la montura del portalámpara y empújela hacia la montura, cerciorándose de que “encaje” en su lugar.

**ADVERTENCIA**

**¡Riesgo de incendio! No coloque jamás la lupa directamente bajo la luz del Sol.**

*Por favor tenga en cuenta que durante la operación, los tubos OttLite® no son graduables.*

**¡Disfrute su DuoFlex – Lámpara de escritorio de 13w con lupa!**

**Este sistema de iluminación está diseñado para ser utilizado únicamente con tubos OttLite tipo E (estilo número PL13-E). El uso de otros productos anula la garantía y pudiera resultar en daños al sistema de iluminación.**

*Pour plus d'information sur l'achat d'ampoules ou de tubes de remplacement, visiter le [www.OttLite.com/remplacement13wtube](http://www.OttLite.com/remplacement13wtube)*

**¡PRECAUCIÓN!**

Si el cable o cordón flexible externo de esta luminaria está dañado, debe ser exclusivamente reemplazado por el fabricante o su agente de servicio o una persona calificada similar a fin de evitar un riesgo. Sólo para uso en interiores.

**¡PRECAUCIÓN!**

Para prevenir una descarga eléctrica, haga coincidir la pata ancha del enchufe con la ranura ancha, inserte totalmente.

**¡PRECAUCIÓN! INSTRUCCIONES DE SEGURIDAD IMPORTANTES:**

Esta lámpara portátil tiene un enchufe polarizado (una de sus patas es más ancha que la otra) como característica para reducir el riesgo de una descarga eléctrica. Este enchufe encajará en cualquier tomacorriente polarizado solo de una manera. Si el enchufe no calza completamente en el tomacorriente déle la vuelta. Si aún no encaja, póngase en contacto con un electricista calificado. Nunca utilice una extensión a no ser que el enchufe pueda ser totalmente insertado. No altere el enchufe.

Este producto cumple con la Parte 18 del Reglamento de la FCC, pero puede causar interferencias en radios, televisores, teléfonos inalámbricos y controles remotos. Evite colocar este producto cerca de estos dispositivos. En caso de interferencia, mueva el producto lejos del dispositivo o enchúfelo en otro tomacorriente. No instale este producto cerca de equipos de seguridad marítima o equipos críticos para la navegación o la operación de comunicaciones entre 0,45 y 30 MHz.