



# ENGLISH 24w Extended Reach Floor Lamp

**CONGRATULATIONS!**  
You've purchased the finest in natural lighting technology with your new OttLite® product.

## STEP 1: PRODUCT REGISTRATION FORM

Please complete the enclosed Product Registration Form and return it today by mail, or register online by going to: [www.OttLite.com/warranty](http://www.OttLite.com/warranty).

**WARNING:** To prevent electric shock, make sure the lamp is not plugged in until all assembly steps are complete.

**CAUTION: TIP HAZARD DO NOT MOVE SHADE OR ACCESSORIES outside of the shaded area as shown in Figure 1. Shade and accessories must be kept within the shaded area and must align in the same forward-facing direction as the base.**

## STEP 2: LAMP ASSEMBLY

1. Remove lamp from packing placing the base (D) on a flat steady surface (the floor).

2. To ease assembly, straighten flex neck (G) so that shade (H), neck, and pole (F) are in a straight line.

3. Firmly insert foot (E) of pole (F) into hole in base (D) then lay the lamp on its side with the bottom of the base exposed.

4. Remove hardware (A, B, C) from the plastic bag included with the base. **NOTE:** On occasions, washers (B) and (C) may be **ONE** solid washer that will serve the same purpose.

5. Place the lock washer (C), then the flat washer (B) over bolt (A), insert the bolt into the bottom of the base to engage the pole.

6. Tighten bolt (A) turning clockwise until firm.

7. Set the lamp upright and follow **TUBE INSERTION/ REPLACEMENT** directions to insert the tube.

8. Plug the power cord into a standard 120v socket.

9. To turn the lamp on or off, depress the pushbutton switch (K) located at pole end of shade (H).

10. Position shade (H) as desired by flexing the neck. To avoid lamp breakage **DO NOT FORCE** the neck to bend.

## TUBE INSERTION/REPLACEMENT

1. Make sure the lamp is not plugged into an electrical socket.

2. If the lamp has been in use, allow it to cool for approximately 5 minutes before proceeding.

3. Set the lamp upright on the floor.

4. To install a tube (J) in the shade (H) socket, grasp the tube securely with your hand. Lay the tube flat then push the tube into the shade clip. Align the tube base and pins with the socket and receptacles then and push the tube straight into the socket until it "snaps" into place. Do **NOT** apply pressure on the glass end of the tube.

5. To remove a tube already installed in the lamp, grasp the tube firmly in your hand and angle it slightly out of the shade clip; using a slight side to side motion, pull it straight out of the socket. Do not twist or turn the tube while removing it from the socket.

Please note that in operation, OttLite® bulbs are not dimmable.

Enjoy your OttLite® Extended Reach Floor Lamp!

**This lighting system is designed for use with OttLite® type © (Style Number PL24-C). Use of other products voids the warranty and may result in damage to the lighting system.**

**CAN ICES-005 (B)/NMB-005 (B)**

**CAUTION!** If the external flexible cable or cord of this luminaire is damaged, it shall be exclusively replaced by the manufacturer or its service agent or a similar qualified person in order to avoid a hazard. Indoor use only.

## CAUTION! IMPORTANT SAFETY INSTRUCTIONS:

THIS PORTABLE LAMP HAS A POLARIZED PLUG (ONE BLADE IS WIDER THAN THE OTHER) AS A FEATURE TO REDUCE THE RISK OF ELECTRIC SHOCK. THIS PLUG WILL FIT IN A POLARIZED OUTLET ONLY ONE WAY. IF THE PLUG DOES NOT FIT FULLY IN THE OUTLET, REVERSE THE PLUG. IF IT STILL DOES NOT FIT, CONTACT A QUALIFIED ELECTRICIAN. NEVER USE WITH AN EXTENSION CORD UNLESS PLUG CAN BE FULLY INSERTED. DO NOT ALTER THE PLUG.

**CAUTION:** TO PREVENT ELECTRIC SHOCK, MATCH WIDE BLADE OF PLUG TO WIDE SLOT, FULLY INSERT.

## AVERTISSEMENT! IMPORTANTES DIRECTIVES DE SÉCURITÉ:

CETTE LAMPE PORTATIVE EST MUNIE D'UNE FICHE POLARISÉE (UNE LAME PLUS LARGE QUE L'AUTRE). CE DISPOSITIF DE SÉCURITÉ DIMINUE LE RISQUE DE CHOCS ÉLECTRIQUES PUISQUE LA FICHE NE S'INSÈRE DANS LA PRISE QUE D'UN SEUL CÔTÉ. SI ELLE N'ENTRE PAS DANS LA PRISE, INVERSEZ-LA. SI ELLE N'ENTRE TOUJOURS PAS, CONTACTEZ UN ÉLECTRICIEN QUALIFIÉ. N'UTILISEZ JAMAIS AVEC UNE RALLONGE SAUF SI LA FICHE S'INSÈRE ENTIÈREMENT. NE MODIFIEZ PAS CE DISPOSITIF DE SÉCURITÉ.

**AVERTISSEMENT:** POUR ÉVITER LES CHOCS ÉLECTRIQUE, INSÉREZ LE BOUT LARGE DE LA FICHE DANS LA GRANDE FENTE ET PUSSEZ JUSQU'AU BOUT.

## ¡PRECAUCIÓN! INSTRUCCIONES DE SEGURIDAD IMPORTANTES:

ESTA LÁMPARA PORTÁTIL TIENE UN ENCHUFE POLARIZADO (UNA DE SUS PATAS ES MÁS ANCHA QUE LA OTRA) COMO CARACTERÍSTICA PARA REDUCIR EL RIESGO DE UNA DESCARGA ELÉCTRICA. ESTE ENCHUFE ENCAJARÁ EN CUALQUIER TOMACORRIENTE POLARIZADO SOLO DE UNA MANERA. SI EL ENCHUFE NO CALZA COMPLETAMENTE EN EL TOMACORRIENTE DÉLE LA VUELTA. SI AÚN NO ENCAJA, PÓNGASE EN CONTACTO CON UN ELECTRICISTA CALIFICADO. NUNCA UTILICE UNA EXTENSIÓN A NO SER QUE EL ENCHUFE PUEDA SER TOTALMENTE INSERTADO. NO ALTERE EL ENCHUFE.

**PRECAUCIÓN:** PARA PREVENIR UNA DESCARGA ELÉCTRICA, HAGA COINCIDIR LA PATA ANCHA DEL ENCHUFE CON LA RANURA ANCHA, INSERTE TOTALMENTE.

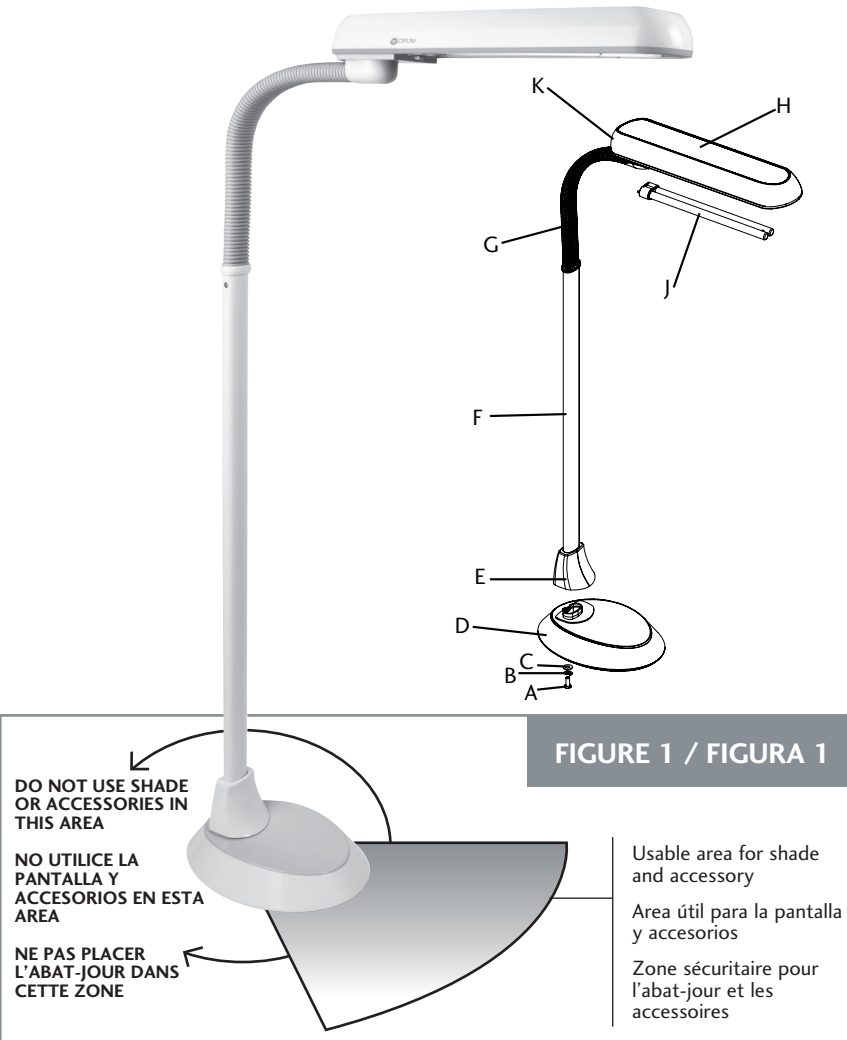


FIGURE 1 / FIGURA 1

## 24w Extended Reach Floor Lamp

823WG4 823WG4-FFP

PL7962F

**FÉLICITATIONS!** Vous avez fait l'achat de la plus innovatrice technologie naturelle et de renom en éclairage avec votre produit OttLite.®

### ÉTAPE 1: FORMULAIRE D'ENREGISTREMENT DE PRODUIT

Compléter le formulaire d'enregistrement qui est inclus pour votre produit et nous le retourner dès aujourd'hui par le retour du courrier, ou enregistrez-vous en ligne en allant à : [www.OttLite.com/warranty](http://www.OttLite.com/warranty).

**AVERTISSEMENT:** Pour éviter les chocs électriques, assurez-vous que la lampe ne soit pas branchée avant d'avoir effectué toutes les étapes de montage.

**AVERTISSEMENT :** Pour éviter les décharges électriques, assurez-vous de ne pas brancher la lampe avant qu'elle ne soit complètement assemblée.

### ÉTAPE 2: MONTAGE DE LA LAMPE

1. Retirez la lampe de son emballage et placez la base (D) sur une surface plane et stable (le plancher).
2. Pour faciliter l'assemblage, redressez le cou flexible (G) pour que l'abat-jour (C), le cou et la tige (F) soient bien alignés.
3. Insérez solidement le pied (E) de la tige (F) dans le trou de la base (D), puis placez la lampe sur le côté pour exposer le dessous de la base.
4. Retirez la quincaillerie (A, B et C) du sac de plastique inclus avec la base.  
**REMARQUE :** Il peut arriver que les rondelles (B) et (C) soient remplacées par **UNE** seule rondelle plus robuste dont la fonction sera la même.
5. Placez la rondelle de blocage (C), puis la rondelle plate (B) par-dessus le boulon (A). Insérez le boulon dans le bas de la base pour enclencher la tige (F).

6. Resserrez le boulon (A) en le tournant dans le sens horaire jusqu'à ce qu'il soit bien serré.
7. Placez la lampe à la verticale et suivez les instructions **INSERTION/REPLACEMENT DE L'AMPOULE** pour insérer l'ampoule.
8. Branchez le cordon d'alimentation dans une prise murale standard de 120V.

9. Pour allumer ou éteindre la lampe, appuyez sur le bouton-poussoir de

l'interrupteur localisé à l'extrémité de la tige (K) de l'abat-jour (H).

10. Placez l'abat-jour (H) dans la position voulue en courbant le cou. Pour éviter d'endommager la lampe, **NE PAS FORCER** le cou en le pliant.

### INSERTION/REPLACEMENT DE L'AMPOULE

1. Assurez-vous que la lampe n'est pas branchée dans une prise de courant électrique.
  2. Si la lampe a été utilisée, laissez-la refroidir pendant environ 5 minutes avant de continuer.
  3. Placez la lampe en position verticale sur le sol.
  4. Pour installer une ampoule (J) dans la douille de l'abat-jour (H), tenez solidement l'ampoule d'une main. Placez l'ampoule à plat, puis poussez l'ampoule dans le clip de l'abat-jour. Installez l'ampoule en la plaçant dans la douille et en alignant les broches avec les trous de la douille. Poussez ensuite fermement l'ampoule droit dans la douille jusqu'à ce qu'elle « s'enclenche » en position. N'appliquez **AUCUNE** pression sur l'extrémité en verre de l'ampoule.
  5. Pour retirer une ampoule déjà installée dans la lampe, l'attraper fermement d'une main et l'incliner légèrement hors du clip de l'abat-jour. Ensuite, en exerçant une traction avec un léger mouvement latéral, retirez entièrement l'ampoule de la douille. Ne pas faire pivoter ou tourner l'ampoule lorsque vous la retirez de la douille.
- Veuillez noter qu'une fois en marche, l'intensité des ampoules OttLite® ne peut pas être réglée.

Appréciez votre Lampe à bras Lampadaire extensible 24 W OttLite®

**Ce système d'éclairage est conçu pour être utilisé avec les tubes OttLite® type C (numéro de style PL24-C). L'utilisation d'autres produits annule la garantie et pourrait endommager le système d'éclairage.**

**CAN ICES-005 (B)/NMB-005 (B)**

**ATTENTION!** Si le câble ou le cordon souple externe de ce lampadaire est endommagé, celui-ci doit être remplacé exclusivement par le fabricant, son agent de service ou toute personne compétente afin d'éviter tout danger. Pour usage à l'intérieur seulement.

**¡FELICITACIONES!** Usted acaba de adquirir la mejor tecnología de iluminación natural con su nuevo producto OttLite.®

### PASO 1: FORMULARIO DE REGISTRO

Por favor, llene el Formulario de Registro de Producto anexo y envíelo por correo hoy mismo, o regístrese en línea visitando: [www.OttLite.com/warranty](http://www.OttLite.com/warranty)

**ADVERTENCIA:** Para prevenir un choque eléctrico, cerciórese de que la lámpara no se conecte hasta que se complete el ensamblaje y todos los pasos.

**ADVERTENCIA:** Para prevenir descargas eléctricas, asegúrese de no enchufar la lámpara hasta no haber completado todos los pasos del ensamblaje.

### PASO 2: ENSAMBLAJE DE LA LÁMPARA

1. Remueva la lámpara de su embalaje y coloque la base (D) sobre una superficie plana y estable (como el piso).
2. Para facilitar el ensamblaje, estire el cuello flexible (G) hasta que la pantalla (H), el cuello, y el poste (F) se encuentren en una línea recta.
3. Inserte firmemente el pie (E) del poste (F) en el orificio de la base (D) y después coloque la lámpara sobre su costado con la parte inferior de la base expuesta.
4. Retire los artículos (A, B, C) de la bolsa plástica que se incluye con la base. **NOTA:** a veces, se incluirá **UNA** sola arandela más gruesa que cumplirá el mismo propósito.
5. Coloque la arandela de seguridad (C), y luego la arandela (B) sobre el perno (A), inserte el perno en la parte inferior de la base para ajustar el poste.

6. Apriete el perno (A) girándolo en el sentido de las manecillas del reloj hasta que quede ajustado.

7. Coloque lámpara en posición vertical y siga las instrucciones de **INSTALACIÓN Y RETIRO DEL BOMBILLO** para colocar el bombillo.

8. Enchufe el cable en un tomacorriente estándar de 120 voltios

9. Para encender o apagar la lámpara, oprima el interruptor ubicado en el lado (K) de la pantalla (H).

10. Coloque la pantalla (H) en la posición deseada doblando el cuello. Para evitar daños a la lámpara **NO FUERCE** el cuello; **NO lo DOBLE** o **RETUERCE**.

### INSTALACIÓN Y RETIRO DEL BOMBILLO

1. Cerciórese de que la lámpara no esté enchufada en un tomacorriente.
2. Si la lámpara estuvo recientemente encendida, déjala enfriarse durante aproximadamente 5 minutos antes de continuar.
3. Coloque la lámpara sobre el suelo, en posición vertical.
4. Para instalar el bombillo (J) en el portalámpara de la pantalla (H), sujete el tubo firmemente con la mano. Coloque el bombillo en posición plana y empújelo dentro del portalámpara de la pantalla. Alinee la base del bombillo y las clavijas con el portalámpara y los agujeros, empújelo derecho hacia el portalámpara hasta que "encaje" en su lugar. **NO** haga presión en el vidrio del bombillo.
5. Para retirar el bombillo ya instalado en la lámpara, sujételo firmemente en su mano y hálelo en un leve ángulo fuera del portalámpara de la pantalla; con un leve movimiento de oscilación hálelo del portalámpara. No fuerza el bombillo mientras lo retira del portalámpara.

Por favor tenga en cuenta que durante la operación, los bombillos OttLite® no son graduables.

¡Disfrute su Lámpara de brazo Lámpara de Pie con Brazo Largo de 24w OttLite®!

**Este sistema de iluminación está diseñado para ser utilizado únicamente con tubos OttLite® tipo C (tubos (número de estilo PL24-C). El uso de otros productos anula la garantía y pudiera resultar en daños al sistema de iluminación.**

**CAN ICES-005 (B)/NMB-005 (B)**

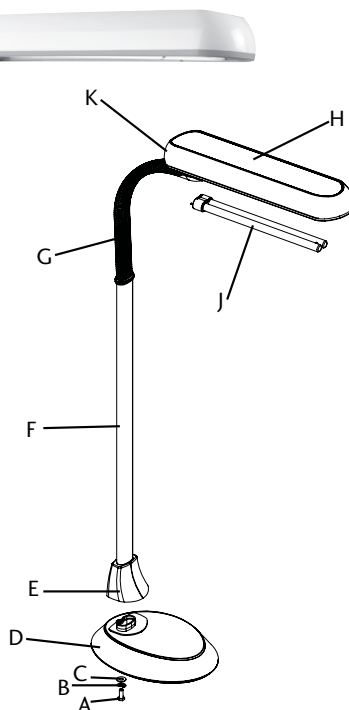


FIGURE 1 / FIGURA 1

DO NOT USE SHADE OR ACCESSORIES IN THIS AREA

NO UTILICE LA PANTALLA Y ACCESORIOS EN ESTA AREA

NE PAS PLACER L'ABAT-JOUR DANS CETTE ZONE

Usable area for shade and accessory  
Area útil para la pantalla y accesorios  
Zone sécuritaire pour l'abat-jour et les accessoires

Lampadaire extensible 24 W  
Lámpara de Pie con Brazo Largo de 24w

823WG4 823WG4-FFP

PL7962F