

**CONGRATULATIONS!**

You've purchased the finest in natural lighting technology with your new OttLite® product.

**PRODUCT REGISTRATION FORM**

Please complete the enclosed Product Registration Form and return it today by mail.

**WARNING:** To prevent electric shock, make sure the product is not plugged in until all steps are complete.

**NOTE: THIS UNIT IS FULLY ASSEMBLED**

1. Remove product from packing, placing base (A) flat on a steady surface.
2. Connect power adapter input (B) into connector (C) in the rear-bottom of the lamp.
3. Plug the power adapter (D) into a standard household 120V AC outlet. **NOTE: Only use with the supplied power adapter to avoid damage or fire.**
4. Light frame (E) is a "touch" switch that controls ON/OFF power and the 3 level brightness settings. Touch anywhere on the frame to activate.
5. Wireless charger for Qi-certified devices (F) is located in the center of base (A). See Wireless Charging Instructions section for details.

**WIRELESS CHARGING INSTRUCTIONS:**

Wireless charging requires a Qi-certified device. To determine if your device is Qi-certified, please visit the Wireless Power Consortium website.

To wirelessly charge a device, perform the following:

- Place the device, which supports Qi wireless charging standard, face up on the middle of the Qi wireless charging emblem (F).
- When the device is centered on the Qi wireless charging area (F), a solid RED light will come on noting charging mode is active. Your device should show charging is taking place.
- Check the charge level on your device periodically to determine when device is fully charged. **NOTE:** Product DOES NOT provide any indication of when device is fully charged.

**CAUTION!** DEVICE MAY BECOME WARM DURING CHARGING. THIS IS NORMAL AND PART OF THE PROCESS. CHARGING TIMES VARY BY DEVICE.

**SAFETY WARNING:** TO REDUCE THE RISK OF FIRE, ELECTRIC SHOCK, OR INJURY TO PERSONS

1. Turn product off and **WAIT UNTIL ADAPTER IS COOL** before handling.
2. Never use with an extension cord unless the plug can be fully inserted into the receptacles in the extension cord.
3. Do not alter the plug.
4. The light assembly included with this unit cannot be replaced by the consumer.
5. INDOOR USE ONLY.

**NOTE:** The important safety instructions appearing in this instruction sheet are not meant to cover all possible conditions and situations that may occur. It must be understood that common sense, caution, and care must be used with any electrical product.

**CAUTION!** IF THE EXTERNAL FLEXIBLE CABLE OR CORD OF THIS LUMINAIRE IS DAMAGED, IT SHALL BE EXCLUSIVELY REPLACED BY THE MANUFACTURER OR ITS SERVICE AGENT OR A SIMILAR QUALIFIED PERSON IN ORDER TO AVOID A HAZARD. INDOOR USE ONLY.

**CAUTION!** THE LIGHT SOURCE OF THIS LUMINAIRE IS NOT REPLACEABLE; WHEN THE LIGHT SOURCE REACHES ITS END OF LIFE THE WHOLE LUMINAIRE SHALL BE REPLACED.

**FCC PART 15**

Note: This equipment has been tested and found to comply with the limits for a Class B digital device, pursuant to Part 15 of the FCC rules. These limits are designed to provide reasonable protection against harmful interference in a residential installation. This equipment generates, uses and can radiate radio frequency energy and, if not installed and used in accordance with the instructions, may cause harmful interference to radio communications. However, there is no guarantee that the interference will not occur in a particular installation. If this equipment does cause harmful interference to radio or television reception, which can be determined by turning the equipment off and on, the user is encouraged to try to correct the interference by one or more of the following measures:

- Reorient or relocate the receiving antenna.
- Increase the separation between the equipment and receiver.
- Connect the equipment into an outlet on a circuit different from that of the receiver.
- Consult the dealer or an experienced radio/TV technician for help.

Changes or modifications not expressly approved by the party responsible for compliance could void the user's authority to operate the equipment.

This device complies with Part 15 of the FCC Rules. Operation is subject to the following two conditions:

- (1) this device may not cause harmful interference, and
- (2) this device must accept any interference received, including interference that may cause undesired operation.

**FCC/IC RF RADIATION EXPOSURE STATEMENT CAUTION:**

To maintain compliance with the FCC's RF exposure guidelines, place the product at least 20cm from nearby persons.

**IC CANADA**

This device contains licence-exempt transmitter(s)/receiver that comply with Innovation, Science and Economic Development Canada's licence-exempt RSS(s). Operation is subject to the following two conditions:

1. This device may not cause interference.
2. This device must accept any interference, including interference that may cause undesired operation of the device.

**CAN RSS-216/CNR-216**

**CAN ICES-005 (B)/NMB-005 (B)**

**CAUTION:** Any change or modification to product not expressly recognized by OttLite Technologies voids OttLite's responsibility for proper function of product.

**POWER ADAPTER SPECIFICATION:**

Input: 100-240 V~, 50/60 Hz, 1A  
Output: 12V 2.0A with a Male DC Plug

**Qi CHARGER SPECIFICATION:**

Output: up to 5 Watts depending on device

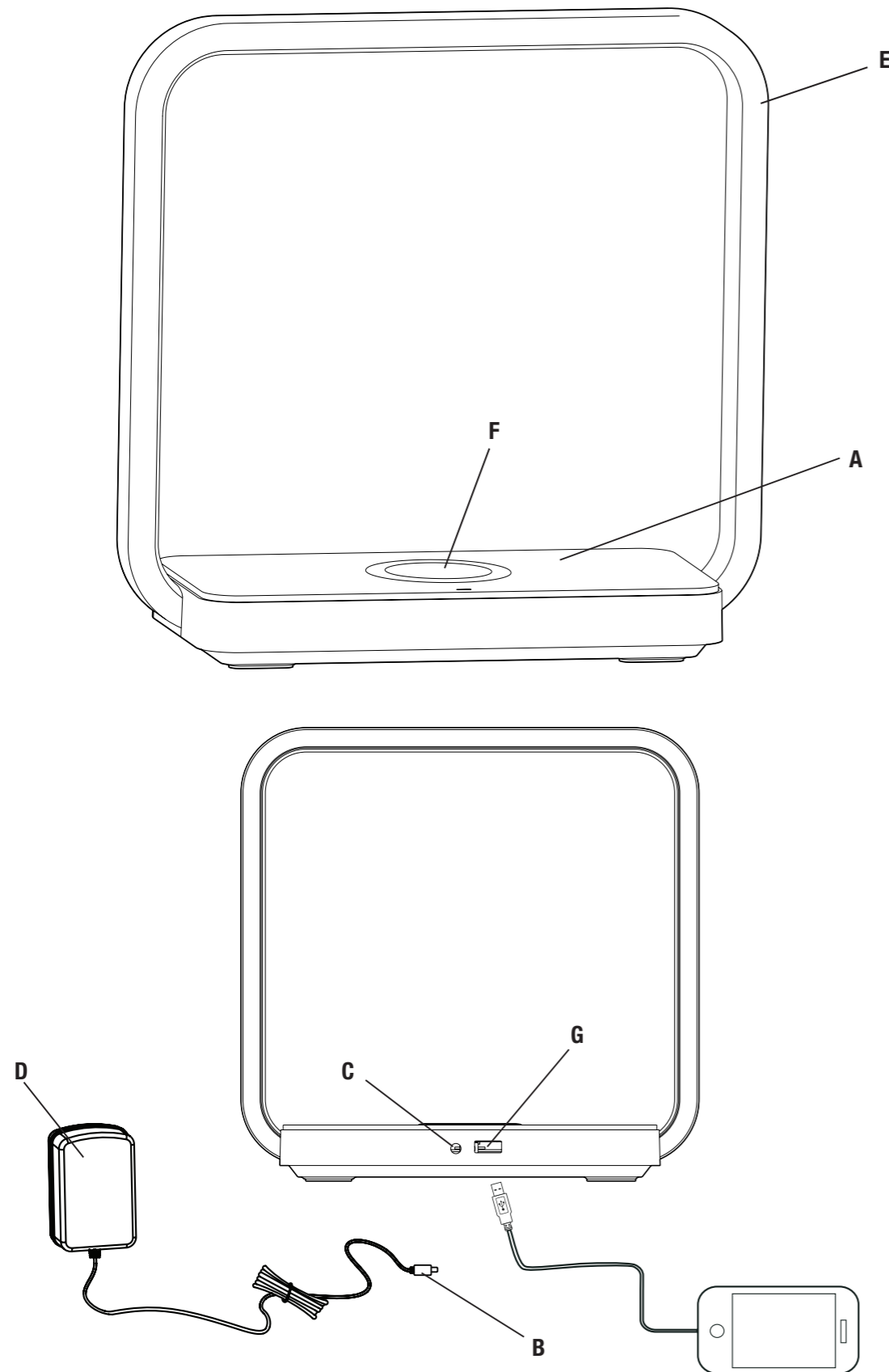
THIS PRODUCT CONTAINS A 5V, 2.1A USB output port (G) located on the bottom rear of product. USB port can charge items such as tablets, cellular phones, etc.

The "Qi" symbol is a trademark of the Wireless Power Consortium. All phones with integrated wireless charging support "Qi".

**Wireless Charging Station and Night Light**

I0342Q I0342Q-SHPR I034KQ-SHPR I034PQ-SHPR





## Station de charge et veilleuse sans fil

I0342Q I0342Q-SHPR I034KQ-SHPR I034PQ-SHPR



A13

### FÉLICITATIONS!

Vous avez fait l'achat de la meilleure technologie en éclairage naturel avec votre produit OttLite.®

### FORMULAIRE D'ENREGISTREMENT DE PRODUIT

Compléter le formulaire d'enregistrement qui est inclus pour votre produit et nous le retourner dès aujourd'hui par le retour du courrier.

**AVERTISSEMENT :** Pour éviter les électrocutions, assurez-vous que la lampe n'est pas branchée tant que toutes les étapes ne sont pas terminées.

### REMARQUE : CET ARTICLE EST COMPLÈTEMENT ASSEMBLÉ

1. Retirer le produit de l'emballage, puis placer la base (A) à plat sur une surface stable.
2. Brancher l'adaptateur d'alimentation (F) dans le connecteur (G) au bas arrière de la lampe.
3. Brancher l'adaptateur d'alimentation (D) dans une prise domestique CA de 120 V. **REMARQUE : Utiliser uniquement avec l'adaptateur d'alimentation fourni pour éviter des dommages ou un incendie.**
4. Le cadre de lampe (E) est un interrupteur « tactile » qui contrôle l'alimentation MARCHE/ARRÊT et les trois niveaux de luminosité. Appuyer n'importe où sur le cadre pour l'activer.
5. Le chargeur sans fil pour les appareils certifiés Qi (F) se trouve au centre de la base (A). Consulter la section sur les Directives de chargement sans fil pour plus de détails.

### DIRECTIVES POUR LE CHARGEMENT SANS FIL :

Le chargement sans fil nécessite un appareil certifié Qi. Pour déterminer si votre appareil est certifié Qi, consulter le site Web du Wireless Power Consortium.

Pour charger un appareil sans fil, procéder comme suit :

- Placer l'appareil prenant en charge la norme de chargement sans fil Qi, face visible vers le haut, au centre de l'emblème de chargement sans fil Qi (F).
- Lorsque l'appareil est centré sur la zone de chargement sans fil Qi (F), le voyant ROUGE fixe s'allume et indique que mode de chargement est actif. Votre appareil doit indiquer que le chargement est en cours.
- Vérifier périodiquement le niveau de charge de votre appareil pour voir quand il sera complètement chargé. **REMARQUE :** Le produit N'INDIQUE PAS quand l'appareil est complètement chargé.

**ATTENTION !** L'APPAREIL PEUT DEVENIR CHAUD PENDANT LE CHARGEMENT. CECI EST NORMAL ET FAIT PARTIE DU PROCESSUS.

**AVERTISSEMENT :** EN VUE DE RÉDUIRE LES RISQUES D'INCENDIE, DE DÉCHARGE ÉLECTRIQUE OU DE BLESSURE CORPORELLE :

1. Éteindre le produit et **ATTENDRE QUE L'ADAPTATEUR SOIT REFROIDI** avant toute manipulation.
2. Ne jamais utiliser une rallonge à moins que la fiche ne puisse être insérée à fond.
3. Ne pas modifier la fiche.
4. La lampe fournie avec cet appareil ne peut pas être remplacée par le client.
5. **POUR USAGE À L'INTÉRIEUR SEULEMENT.**

**REMARQUE :** Les directives de sécurité importantes citées dans ce feuillet d'instructions ne sont pas exhaustives; elles ne couvrent pas toutes les conditions ou situations possibles. Nous vous prions donc d'utiliser une prudence d'usage et le bon sens comme vous le faites avec tout produit électrique.

**ATTENTION!** SI LE CÂBLE OU LE CORDON SOUPLE EXTERNE DE CETTE LAMPE EST ENDOMMAGÉ, CELLE-CI DOIT ÊTRE REMPLACÉE EXCLUSIVEMENT PAR LE FABRICANT, SON AGENT DE SERVICE OU TOUTE PERSONNE COMPÉTENTE AFIN D'ÉVITER TOUT DANGER. POUR USAGE À L'INTÉRIEUR SEULEMENT.

**ATTENTION!** LA SOURCE DE LUMIÈRE DE CETTE LAMPE N'EST PAS REMPLAÇABLE; LORSQUE LA SOURCE DE LUMIÈRE ARRIVE À SA FIN DE VIE UTILE, LA LAMPE AU COMPLET DOIT ÊTRE REMPLACÉE.

## SECTION 15 DES RÈGLEMENTS DE LA FCC

Remarque : Ce matériel a été testé et a été déclaré conforme aux limites en vigueur concernant les équipements numériques de catégorie B, en vertu du paragraphe 15 de la réglementation FCC. Ces limites visent à assurer une protection raisonnable contre tout brouillage nuisible dans une installation résidentielle. Ce matériel produit, consomme et peut émettre une énergie de radiofréquence et, s'il n'est pas installé et utilisé conformément aux directives qui l'accompagnent, il peut entraîner un brouillage nuisible des communications radio. Cependant, nous ne garantissons pas l'absence de brouillage dans une installation en particulier. Si, après avoir effectué une vérification en mettant l'appareil hors tension puis sous tension, l'utilisateur s'aperçoit que ce matériel provoque un brouillage nuisible à la réception des signaux de radio ou de télévision, il lui faudra essayer de corriger ce brouillage en prenant une ou plusieurs des mesures ci-dessous :

- Réorienter ou repositionner l'antenne de réception.
- Augmenter la distance entre l'appareil et le récepteur.
- Brancher le matériel dans une prise électrique située sur un circuit différent de celui du récepteur.
- Consulter le distributeur ou un technicien radio/télévision expérimenté pour obtenir de l'aide.

Des changements ou modifications qui ne sont pas expressément approuvés par la partie responsable de la conformité pourraient annuler l'autorité de l'utilisateur de faire fonctionner l'équipement.

Cet appareil est conforme aux exigences de la Section 15 des règles de la Commission fédérale des communications (FCC). Son utilisation est assujettie aux deux conditions suivantes :

- (1) Cet appareil ne doit pas causer d'interférences nuisibles
- (2) Cet appareil doit accepter toute interférence reçue, y compris les interférences pouvant entraîner son dysfonctionnement.

### DÉCLARATION DE LA FCC SUR L'EXPOSITION AUX RADIATIONS :

Pour maintenir la conformité aux directives d'exposition RF de la FCC, placer le produit à au moins 20 cm des personnes à proximité.

## IC CANADA

L'émetteur/récepteur exempt de licence contenu dans le présent appareil est conforme aux CNR d'Innovation, Sciences et Développement économique Canada applicables aux appareils radio exempts de licence. L'exploitation est autorisée aux deux conditions suivantes :

1. L'appareil ne doit pas produire de brouillage;
2. L'appareil doit accepter tout brouillage radioélectrique subi, même si le brouillage est susceptible d'en compromettre le fonctionnement.

### CAN RSS-216/CNR-216

### CAN ICES-005 (B)/NMB-005 (B)

### FICHE TECHNIQUE DE L'ADAPTATEUR D'ALIMENTATION :

Entrée : CA 100-240V, 50/60 Hz, 1A  
Sortie : 12V CC, 2,0A avec prise mâle CC

### CARACTÉRISTIQUES TECHNIQUES DU CHARGEUR Qi :

Sortie : jusqu'à 5 watts selon l'appareil

CETTE LAMPE COMPREND un port de sortie USB (G) de 5V-2,1A situé au bas arrière de la lampe. Le port USB peut charger des éléments tels que des tablettes, des téléphones cellulaires, etc.

Le symbole « Qi » est une marque de commerce du Wireless Power Consortium. Tous les téléphones prenant en charge le chargement sans fil intégré « Qi ».