



ENGLISH

Switch 3-in-1 Rechargeable Task Lamp

FCC PART 15

Note: This equipment has been tested and found to comply with the limits for a Class B digital device, pursuant to Part 15 of the FCC rules. These limits are designed to provide reasonable protection against harmful interference in a residential installation. This equipment generates, uses and can radiate radio frequency energy and, if not installed and used in accordance with the instructions, may cause harmful interference to radio communications. However, there is no guarantee that the interference will not occur in a particular installation. If this equipment does cause harmful interference to radio or television reception, which can be determined by turning the equipment off and on, the user is encouraged to try to correct the interference by one or more of the following measures:

- Reorient or relocate the receiving antenna.
- Increase the separation between the equipment and receiver.
- Connect the equipment into an outlet on a circuit different from that to which the receiver is connected.
- Consult the dealer or an experienced radio/TV technician for help.

Changes or modifications not expressly approved by the party responsible for compliance could void the user's authority to operate the equipment.

This device complies with Part 15 of the FCC Rules. Operation is subject to the following two conditions:

- (1) this device may not cause harmful interference, and
- (2) this device must accept any interference received, including interference that may cause undesired operation.

CAN ICES-005 (B)/NMB-005 (B)

SPECIFICATIONS

USB: 5V, 1A / Input power: 5V, 1A
Battery: Lithium, 3.7V / 1200mAh (power for LED Light)

ACCESSORIES

- USB-C charging cable

Li-ion Battery - Capacity: 1200mAh. Output Voltage: 3.7V

⚠ NOTICE:

Never disassemble by yourself. Use the authorized charger only. Exposure of battery to open flames could cause explosion. Do not expose the battery pack out of the temperature range 32°F to 113°F (0°C~45°C)

MADE IN CHINA



CONGRATULATIONS! You've purchased the finest in natural lighting technology with your new OttLite® product.

PRODUCT REGISTRATION FORM

Please complete the enclosed Product Registration Form and return it today by mail, or register online by going to: OttLite.com/warranty

WARNING: To prevent electric shock, make sure the lamp is not plugged in until all steps are complete.

NOTE: This product can be used as a desk light, a clip-on light, and as a portable handheld light.

LIGHT OPERATION

1. Fully charge light before use. Connect the USB-C cable (A) to the USB-C port (B) on light and to a 5V / 1A standard USB power source such as a laptop computer or adapter (not included). Red light (C) on the light indicates charging. The red light will turn green when battery is fully charged. Once charging is complete, disconnect the USB-C cable.
2. To turn the light "ON" to 1st brightness setting; touch the switch (D) "once".
3. For 2nd brightness setting; touch the switch "two-times".
4. For 3rd brightness setting; touch the switch "three-times".
5. To turn light "OFF"; touch the switch "four-times".

PLEASE NOTE: This light will function while the USB-C charging cable is plugged into a power source OR on its own internal battery. When using on battery power and the light starts to dim, this indicates that the internal battery needs to be recharged.

ASSEMBLY FOR DESK LIGHT USE

1. Unpack all parts and screw the pole (E) into the base (F).
2. The light assembly has a magnet in the base (G) that attaches to the metal ball (H) at the top of the pole (E).
3. Adjust the light angle to the desired position for use.

FOR CLIP-ON LIGHT USE

1. Squeeze the clip (K) and attach to a suitable support such as a desk or shelf.
2. Attach the light magnet (G) to the metal ball (L) on the clip.
3. Adjust light angle to desired position for use.

SAFETY WARNING: TO REDUCE THE RISK OF FIRE, ELECTRIC SHOCK, OR INJURY TO PERSONS

1. Turn lamp off and **WAIT UNTIL LAMP HEAD IS COOL** before handling.
2. The LED panel (M) might get hot after several hours of continuous use **DO NOT** place your hands directly on LED light panel.
3. The lamp head included with this unit cannot be replaced by the consumer.
4. **INDOOR USE ONLY.**

NOTE: The important safety instructions appearing in this instruction sheet are not meant to cover all possible conditions and situations that may occur. It must be understood that common sense, caution, and care must be used with any electrical product.

CAUTION! THE LIGHT SOURCE OF THIS LUMINAIRE IS NOT REPLACEABLE; WHEN THE LIGHT SOURCE REACHES ITS END OF LIFE THE WHOLE LUMINAIRE SHALL BE REPLACED.

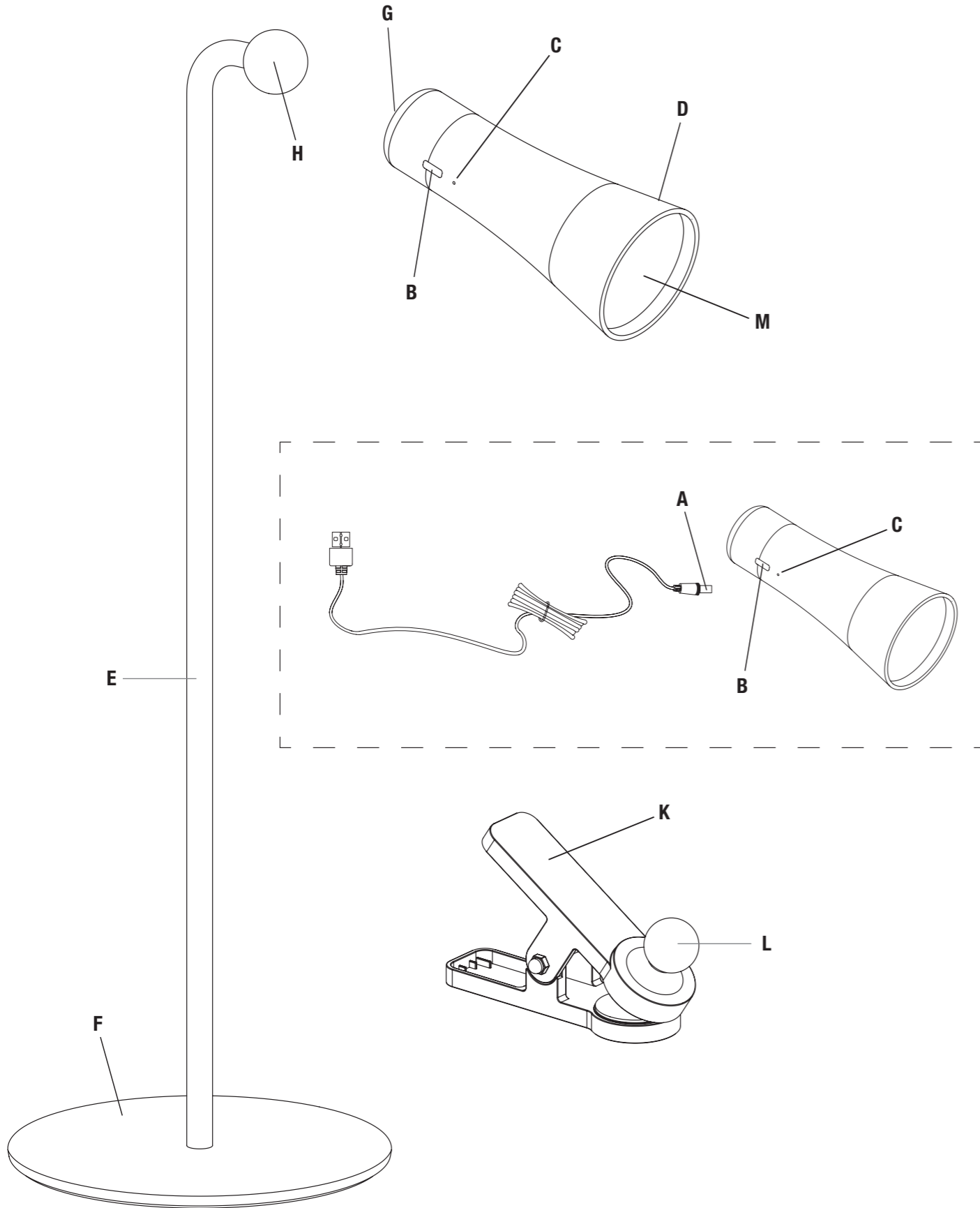
CAUTION: Any change or modification to product not expressly recognized by OttLite voids OttLite's responsibility for proper function of product.

Switch 3-in-1 Rechargeable Task Lamp

CSR0700C CSR07G5W-CA CSR07G5W-SHPR

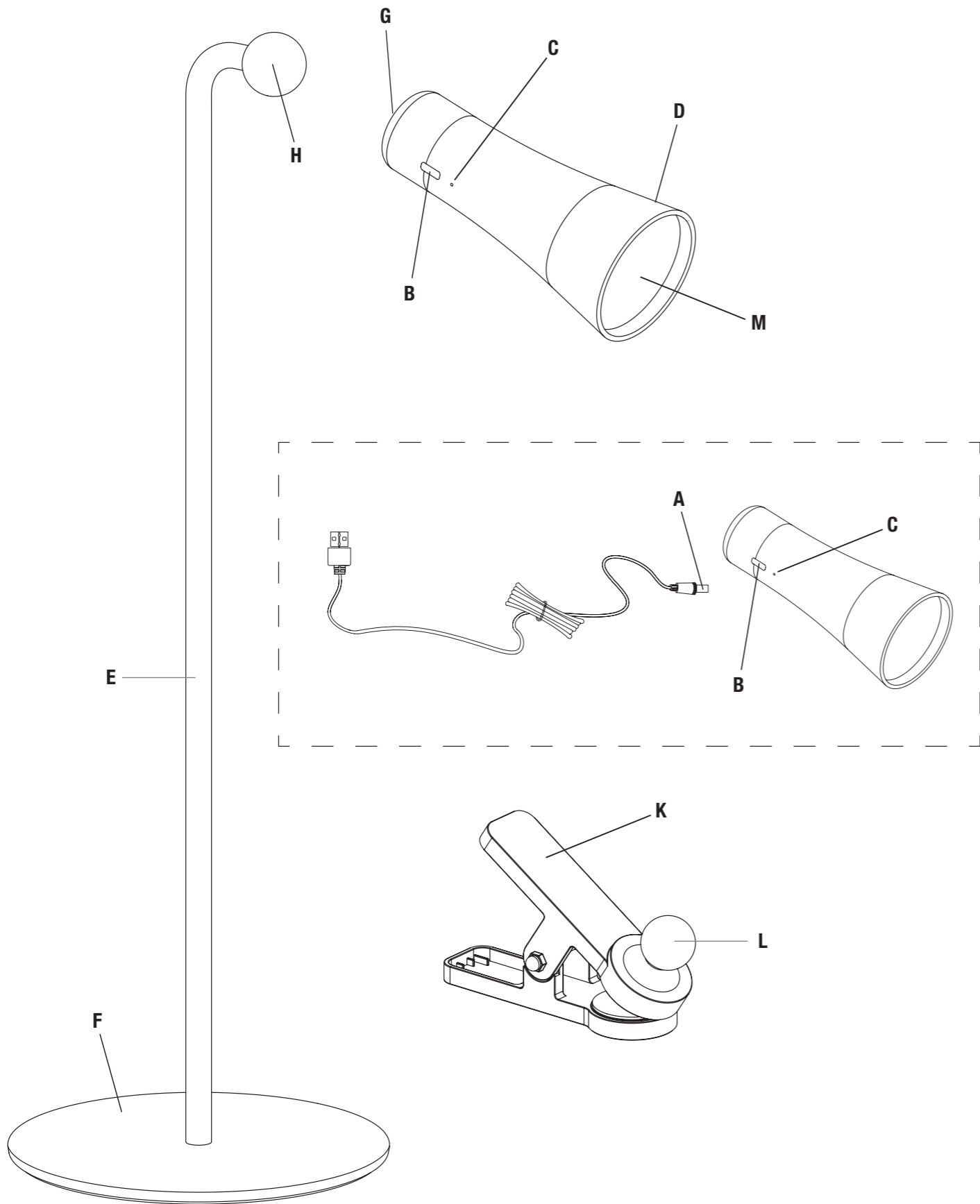


SL9909



Lampe de travail rechargeable Switch 3-en-1

CSR0700C CSR07G5W-CA CSR07G5W-SHPR



FRANÇAIS

FÉLICITATIONS! Vous avez fait l'achat de la meilleure technologie en éclairage naturel avec votre produit OttLite®

FORMULAIRE D'ENREGISTREMENT DE PRODUIT

Compléter le formulaire d'enregistrement qui est inclus pour votre produit et nous le retourner dès aujourd'hui par le retour du courrier ou enregistrez-vous en ligne en visitant le : OttLite.com/warranty

AVERTISSEMENT : Pour éviter les électrocutions, assurez-vous que la lampe n'est pas branchée tant que toutes les étapes ne sont pas terminées.

REMARQUE : Cet appareil peut être utilisé comme lampe de bureau, lampe à pince et lampe portable.

FONCTIONNEMENT DE LA LAMPE

1. Chargez complètement la lampe avant son utilisation. Branchez le câble USB-C (A) au port USB-C (B) de la lampe et à une source d'alimentation USB standard 5V/1A comme un ordinateur portable ou un adaptateur (non compris). Le voyant rouge (C) sur la lampe indique que le chargement est en cours. Lorsque la pile est complètement chargée, le voyant rouge devient vert. Après le chargement, débranchez le câble USB-C.
2. Pour allumer la lampe au premier niveau de luminosité, touchez l'interrupteur (D) une fois.
3. Pour un niveau de luminosité moyen, touchez l'interrupteur deux fois.
4. Pour un niveau de luminosité élevé, touchez l'interrupteur trois fois.
5. Pour éteindre la lampe, touchez l'interrupteur quatre fois.

PRENDRE NOTE : Cette lampe fonctionne lorsque le câble de chargement USB-C est branché sur une source d'alimentation OU sur sa propre pile interne. Si la lumière commence à diminuer lors de l'utilisation de la pile, cela indique que la pile interne doit être rechargée.

MONTAGE POUR L'UTILISATION COMME LAMPE DE BUREAU

1. Déballez toutes les pièces et vissez la tige (E) dans la base (F).
2. L'ensemble de la lampe comprend un aimant dans la base (G) qui se fixe à la boule métallique (H) au sommet de la tige (E).
3. Ajustez l'angle de la lampe à la position voulue selon l'utilisation.

UTILISATION COMME LAMPE À PINCE

1. Pincez la pince (K) et fixez-la à un support approprié comme un bureau ou une étagère.
2. Fixez l'aimant de la lampe (G) à la boule métallique (L) sur la pince.
3. Ajustez l'angle de la lampe à la position voulue selon l'utilisation.

AVERTISSEMENT : EN VUE DE RÉDUIRE LES RISQUES D'INCENDIE, DE CHOC ÉLECTRIQUE OU DE BLESSURE CORPORELLE :

1. Éteindre/débrancher et **ATTENDRE QUE LA TÊTE DE LA LAMPE SOIENT REFROIDIS** avant de manipuler.
2. La tête de la lampe (M) peut devenir chaud après plusieurs heures d'utilisation continue : **NE PAS** placer les mains directement sur le panneau à DEL.
3. La tête de lampe fournie avec cet appareil ne peut pas être remplacée par le client.
4. **POUR USAGE À L'INTÉRIEUR SEULEMENT.**

REMARQUE : les directives de sécurité importantes citées dans ce feuillet d'instructions ne sont pas exhaustives; elles ne couvrent pas toutes les conditions ou situations possibles. Prière d'utiliser une prudence d'usage et le bon sens comme il se doit avec tout produit électrique.

ATTENTION ! LA SOURCE DE LUMIÈRE DE CETTE LAMPE N'EST PAS REMPLAÇABLE; LORSQUE LA SOURCE DE LUMIÈRE ARRIVE À SA FIN DE VIE UTILE, LA LAMPE AU COMPLET DOIT ÊTRE REMPLACÉE.

ATTENTION! Toute modification ou tout changement apporté au produit, lorsque non reconnu expressément par OttLite, annule la responsabilité d'OttLite en ce qui a trait au bon fonctionnement du produit.

Lampe de travail rechargeable Switch 3-en-1

SECTION 15 DES RÈGLEMENTS DE LA FCC

Remarque : Ce matériel a été testé et a été déclaré conforme aux limites en vigueur concernant les équipements numériques de catégorie B, en vertu du paragraphe 15 de la réglementation FCC. Ces limites visent à assurer une protection raisonnable contre tout brouillage nuisible dans une installation résidentielle. Ce matériel produit, consomme et peut émettre une énergie de radiofréquence et, s'il n'est pas installé et utilisé conformément aux directives qui l'accompagnent, il peut entraîner un brouillage nuisible des communications radio. Cependant, nous ne garantissons pas l'absence de brouillage dans une installation en particulier. Si, après avoir effectué une vérification en mettant l'appareil hors tension puis sous tension, l'utilisateur s'aperçoit que ce matériel provoque un brouillage nuisible à la réception des signaux de radio ou de télévision, il lui faudra essayer de corriger ce brouillage en prenant une ou plusieurs des mesures ci-dessous :

- Réorienter ou repositionner l'antenne de réception.
- Augmenter la distance entre l'appareil et le récepteur.
- Brancher le matériel dans une prise électrique située sur un circuit différent de celui du récepteur.
- Consulter le distributeur ou un technicien radio/télévision expérimenté pour obtenir de l'aide.

Des changements ou modifications qui ne sont pas expressément approuvés par la partie responsable de la conformité pourraient annuler l'autorité de l'utilisateur de faire fonctionner l'équipement.

Cet appareil est conforme aux exigences de la Section 15 des règles de la Commission fédérale des communications (FCC). Son utilisation est assujettie aux deux conditions suivantes :

- (1) Cet appareil ne doit pas causer d'interférences nuisibles
- (2) Cet appareil doit accepter toute interférence reçue, y compris les interférences pouvant entraîner son dysfonctionnement.

CARACTÉRISTIQUES TECHNIQUES :

USB : 5 V, 1A/puissance d'entrée : 5 V, 1A

Pile au lithium intégrée : 3,7 V/1 200 mAh (alimentation pour lampe à DEL)

ACCESSOIRES

- Câble de charge USB-C

Pile lithium-ion - Capacité : 1 200 mAh.
Tension de sortie : 3,7 V

AVIS :

Ne jamais démonter le produit vous-même.
Utiliser uniquement le chargeur autorisé.

L'exposition de la pile à des flammes nues peut provoquer une explosion.

Ne pas exposer la pile hors de la plage de températures entre 0 °C et 45 °C (32 °F et 113 °F)

FABRIQUÉ EN CHINE

