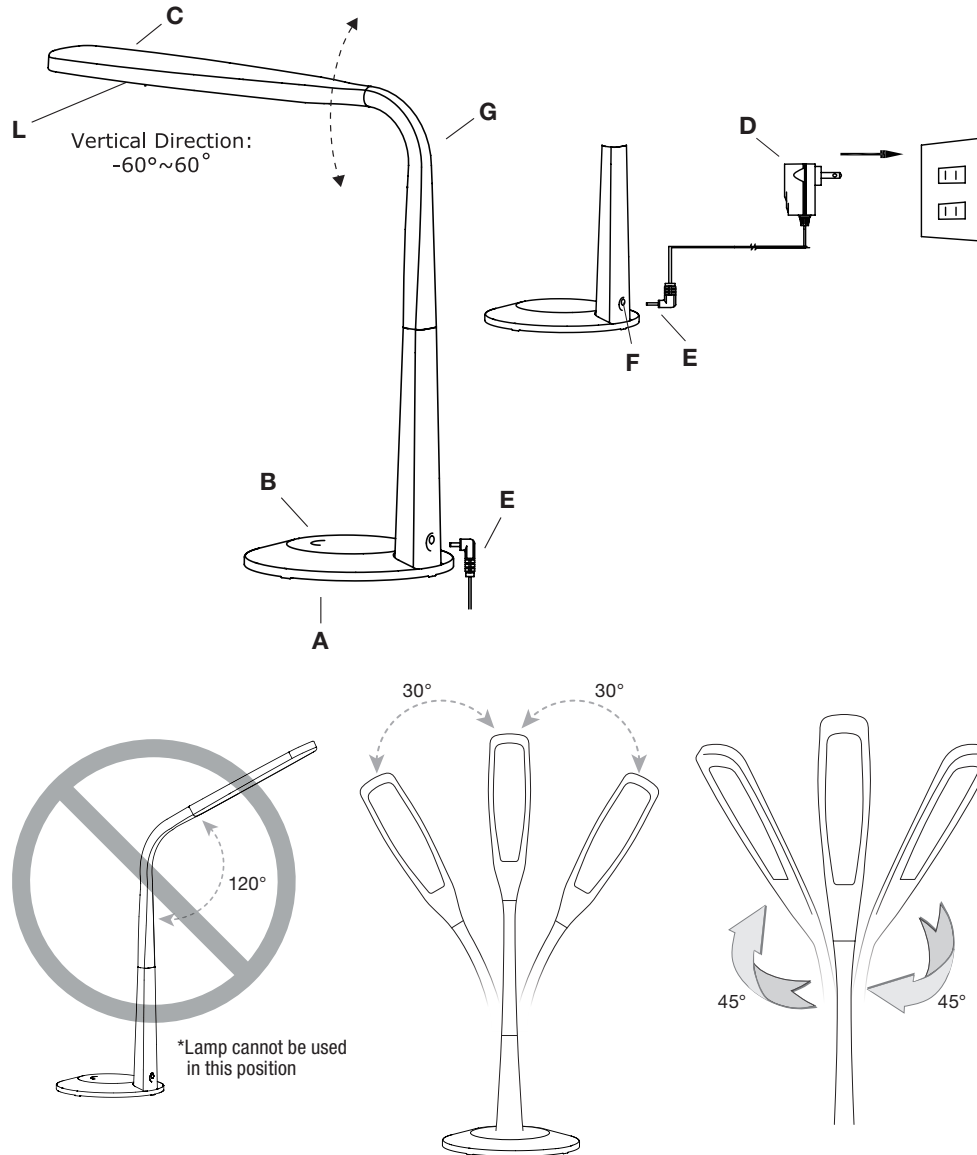




ENGLISH

Natural Daylight LED Flex Lamp



Natural Daylight LED Flex Lamp

A34G5B A3400C A34G5B-SHPR A34009-SHPR

ACDL10A

CONGRATULATIONS!

You've purchased the finest in natural lighting technology with your new OttLite® product.

PRODUCT REGISTRATION FORM

Please complete the enclosed Product Registration Form and return it today by mail, or register online by going to: OttLite.com/warranty

NOTE: THIS UNIT IS FULLY ASSEMBLED

1. Remove lamp from packing placing lamp body base (A) flat on a steady surface.
2. Connect the AC Adapter input (E) into connector (F) in the rear-bottom of the lamp.
3. Plug the A/C adapter (D) into a standard household 120V AC outlet. **Note: Only use with the supplied AC adapter to avoid damage or fire.**
4. Turn the lamp ON & OFF using power switch (B) located in the front-upper side of base (A). Power switch (B) is a "touch" switch that controls the dimmer function for 3 levels of brightness.
5. To power LED settings, slightly touch the switch to achieve the following:
 - turn lamp "ON" to first lower-brightness; touch the switch "once";
 - for medium-brightness; touch the switch "twice";
 - for high-brightness; touch the switch "three-times";
 - to turn lamp "OFF"; touch the switch "four-times".
6. To position the shade simply bend the flex-neck (G) as needed to point the light. Please hold the lamp base (A) while adjusting the lamp. Take care not to overextend the lamp to avoid unbalancing it and damage. Please refer to diagrams for lamp maximum adjustment range.

SAFETY WARNING: TO REDUCE THE RISK OF FIRE, ELECTRIC SHOCK, OR INJURY TO PERSONS

1. Turn lamp off and **WAIT UNTIL LAMP HEAD (C) and ADAPTER (D) ARE COOL** before handling.
2. The LED panel (L) might get hot after several hours of continuous use, **DO NOT** place your hands directly on LED light panel.
3. Never use with an extension cord unless the plug can be fully inserted into the receptacles in the extension cord.
4. Do not alter the plug.
5. The lamp head included with this unit cannot be replaced by the consumer.

NOTE: The important safety instructions appearing in this instruction sheet are not meant to cover all possible conditions and situations that may occur. It must be understood that common sense, caution, and care must be used with any electrical product.

CAUTION! IF THE EXTERNAL FLEXIBLE CABLE OR CORD OF THIS LUMINAIRE IS DAMAGED, IT SHALL BE EXCLUSIVELY REPLACED BY THE MANUFACTURER OR ITS SERVICE AGENT OR A SIMILAR QUALIFIED PERSON IN ORDER TO AVOID A HAZARD. INDOOR USE ONLY.

FCC PART 15

Note: This equipment has been tested and found to comply with the limits for a Class B digital device, pursuant to Part 15 of the FCC rules. These limits are designed to provide reasonable protection against harmful interference in a residential installation. This equipment generates, uses and can radiate radio frequency energy and, if not installed and used in accordance with the instructions, may cause harmful interference to radio communications. However, there is no guarantee that the interference will not occur in a particular installation. If this equipment does cause harmful interference to radio or television reception, which can be determined by turning the equipment off and on, the user is encouraged to try to correct the interference by one or more of the following measures:

- Reorient or relocate the receiving antenna.
- Increase the separation between the equipment and receiver.
- Connect the equipment into an outlet on a circuit different from that of the receiver.
- Consult the dealer or an experienced radio/TV technician for help.

Changes or modifications not expressly approved by the party responsible for compliance could void the user's authority to operate the equipment.

This device complies with Part 15 of the FCC Rules. Operation is subject to the following two conditions:

- (1) this device may not cause harmful interference, and
- (2) this device must accept any interference received, including interference that may cause undesired operation.

CAUTION: Any change or modification to product not expressly recognized by OttLite Technologies voids OttLite's responsibility for proper function of product.

CAN ICES-005 (B)/ NMB-005 (B)

AC/DC ADAPTER

Input: AC 100-240V, 50/60 Hz, 0.2A
Output: 20V DC, 250mA with a Male DC Plug

FÉLICITATIONS!

Vous avez fait l'achat de la plus innovatrice technologie naturelle et de renom en éclairage avec votre produit OttLite®.

FORMULAIRE D'ENREGISTREMENT DE PRODUIT Compléter le formulaire d'enregistrement qui est inclus pour votre produit et nous le retourner dès aujourd'hui par le retour du courrier, ou enregistrez-vous en ligne en allant à : OttLite.com/warranty.

REMARQUE : CET ARTICLE EST COMPLÈTEMENT ASSEMBLÉ

- Retirer la lampe de son emballage et placer la base (A) sur une surface plane.
- Connecter la fiche de l'adaptateur CA (E) dans le connecteur (F) localisé au bas de l'arrière de la lampe.
- Brancher l'adaptateur CA (D) dans une prise murale CA standard de 120 V. **Remarque : N'utiliser qu'avec l'adaptateur CA fourni pour éviter tout dommage ou risque d'incendie.**
- Pour allumer ou éteindre la lampe, presser simplement l'interrupteur (B) localisé en haut sur le devant de la base (A). L'interrupteur (B) est un commutateur tactile (qui réagit au toucher). Il contrôle le gradateur qui vous permettra 3 niveaux de luminosité.
- Pour activer les réglages de la DEL, touchez légèrement l'interrupteur pour obtenir les résultats qui suivent :
 - Pour allumer la lampe (« ON ») au 1er niveau, celui de l'éclairage le plus bas (1er); toucher à l'interrupteur « une fois »;
 - Pour un éclairage d'intensité moyenne; toucher à l'interrupteur « deux fois »
 - Pour un éclairage à forte intensité; toucher à l'interrupteur « trois fois »
 - Pour éteindre la lampe (« OFF ») toucher à l'interrupteur « quatre fois ».
- Pour ajuster la position de l'abat-jour, courber simplement le cou flexible (G) au besoin pour bien orienter l'éclairage. Veuillez maintenir la base de la lampe (A) quand vous faites des ajustements. Assurez-vous de ne pas trop étirer la lampe pour éviter de la déséquilibrer et prévenir les risques de dommages. Se reporter aux diagrammes 1 et 2 pour la plage maximale de réglage de la lampe.

AVERTISSEMENT : EN VUE DE RÉDUIRE LES RISQUES D'INCENDIE, DE CHOC ÉLECTRIQUE OU DE BLESSURE CORPORELLE :

- Éteindre la lampe (« OFF ») et **ATTENDRE QUE LA TÊTE DE LA LAMPE (C) ET L'ADAPTATEUR (D) SOIENT REFROIDIS** avant de les manipuler.
- Le panneau à DEL (L) pourrait devenir chaud après plusieurs heures d'usage continu, **NE PAS** placer vos mains directement sur le panneau à DEL.
- Ne jamais utiliser la lampe avec une rallonge à moins que la prise de la lampe ne s'insère entièrement dans les logements de la rallonge.
- Ne pas modifier la prise. La tête de la lampe incluse avec cet article ne peut pas être remplacée par le consommateur. **REMARQUE** : Les directives de sécurité importantes citées dans ce feuillet d'instructions ne sont pas exhaustives; elles ne couvrent pas toutes les conditions ou situations

possibles. Nous vous prions donc d'utiliser une prudence d'usage et le bon sens comme vous le faites avec tout produit électrique.

ATTENTION!

SI LE CÂBLE OU LE CORDON SOUPLE EXTERNE DE CE LAMPADAIRE EST ENDOMMAGÉ, CELUI-CI DOIT ÊTRE REMPLACÉ EXCLUSIVEMENT PAR LE FABRICANT, SON AGENT DE SERVICE OU TOUTE PERSONNE COMPÉTENTE AFIN D'ÉVITER TOUT DANGER. POUR USAGE À L'INTÉRIEUR SEULEMENT.

SECTION 15 DES RÈGLEMENTS DE LA FCC

Remarque : Ce matériel a été testé et a été déclaré conforme aux limites en vigueur concernant les équipements numériques de catégorie B, en vertu du paragraphe 15 de la réglementation FCC. Ces limites visent à assurer une protection raisonnable contre tout brouillage nuisible dans une installation résidentielle. Ce matériel produit, consomme et peut émettre une énergie de radiofréquence et, s'il n'est pas installé et utilisé conformément aux directives qui l'accompagnent, il peut entraîner un brouillage nuisible des communications radio. Cependant, nous ne garantissons pas l'absence de brouillage dans une installation en particulier. Si, après avoir effectué une vérification en mettant l'appareil hors tension puis sous tension, l'utilisateur s'aperçoit que ce matériel provoque un brouillage nuisible à la réception des signaux de radio ou de télévision, il lui faudra essayer de corriger ce brouillage en prenant une ou plusieurs des mesures ci-dessous :

- Réorienter ou repositionner l'antenne de réception.
- Augmenter la distance entre l'appareil et le récepteur.
- Brancher le matériel dans une prise électrique située sur un circuit différent de celui du récepteur.
- Consulter le distributeur ou un technicien radio/télévision expérimenté pour obtenir de l'aide.

Des changements ou modifications qui ne sont pas expressément approuvés par la partie responsable de la conformité pourraient annuler l'autorité de l'utilisateur de faire fonctionner l'équipement.

Cet appareil est conforme aux exigences de la Section 15 des règles de la Commission fédérale des communications (FCC). Son utilisation est assujettie aux deux conditions suivantes :

- Cet appareil ne doit pas causer d'interférences nuisibles
- Cet appareil doit accepter toute interférence reçue, y compris les interférences pouvant entraîner son dysfonctionnement.

ATTENTION! Toute modification ou tout changement apporté au produit, lorsque non reconnu expressément par OttLite Technologies, annule la responsabilité d'OttLite en ce qui a trait au bon fonctionnement du produit.

CAN ICES-005 (B)/ NMB-005 (B)

ADAPTATEUR C.A./C.C.

Entrée : CA 100-240 V 0,2a 50/60 Hz
Sortie : 20 V DC, 250 mA avec une prise mâle DC

¡PRECAUCIÓN!

SI EL CABLE O CORDÓN FLEXIBLE EXTERNO DE ESTA LUMINARIA ESTÁ DAÑADO, DEBE SER EXCLUSIVAMENTE REEMPLAZADO POR EL FABRICANTE O SU AGENTE DE SERVICIO O UNA PERSONA CALIFICADA SIMILAR A FIN DE EVITAR UN RIESGO. SÓLO PARA USO EN INTERIORES.

PARTE 15 DE LA FCC

Nota: Este equipo ha sido evaluado y cumple con las limitaciones aplicables a un aparato digital Clase B, según la Parte 15 de las reglas de la FCC. Estas limitaciones fueron concebidas para ofrecer un nivel razonable de protección contra interferencias dañinas en instalaciones residenciales. Este equipo genera, utiliza, y emana energía radioeléctrica y, si no se instala y utiliza de acuerdo con las instrucciones provistas, puede interferir negativamente con comunicaciones por radio. Sin embargo, no hay garantía alguna de que no ocurrirán interferencias en una instalación en particular. Si esta unidad genera interferencia en la recepción de radio o televisión, la cual puede determinarse enciendiéndola y apagando la unidad, se insta al usuario a corregir dicha interferencia siguiendo uno o más de los siguientes pasos:

- Cambie la orientación de o mueva la antena receptora.
- Aumente la distancia entre el equipo y el receptor.
- Enchufe el equipo en un circuito distinto al del receptor.
- Consulte con el vendedor o con un técnico de radio y TV experimentado.

Los cambios o modificaciones no aprobados expresamente por la parte responsable del cumplimiento podrían invalidar la autorización del usuario para utilizar el equipo.

Este dispositivo cumple con la Parte 15 de las normas de la FCC. Su operación está sujeta a las dos condiciones siguientes:

- este dispositivo no puede causar interferencia perjudicial, y
- este dispositivo debe aceptar cualquier interferencia recibida, incluso aquella interferencia que pueda ocasionar un funcionamiento no deseado.

¡PRECAUCIÓN! Cualquier cambio o modificación al producto que no haya sido reconocido expresamente por OttLite Technologies anula la responsabilidad de OttLite con respecto al buen funcionamiento del producto.

CAN ICES-005 (B)/ NMB-005 (B)

ADAPTADOR AC/DC

Entrada: AC 100-240V, 50/60 Hz, 0.2A
Salida: 20V DC, 250mA con enchufe DC macho