

**Pivot LED Desk Lamp with Dual Shades**  
CSN5900W-WA CSN5900C CSN59G5W CSN59G5W-CA

HSD9030B

# ENGLISH

## CONGRATULATIONS!

You've purchased the finest in natural lighting technology with your new OttLite® product.

## PRODUCT REGISTRATION FORM

Please complete the enclosed Product Registration Form and return it today by mail, or register online by going to: [OttLite.com/warranty](http://OttLite.com/warranty)

**CAUTION: TIP HAZARD. DO NOT ROTATE SHADES BEYOND 45° FROM CENTER OF BASE** as shown in Figures 2 and 3. Shades must be kept within 45° from center of base and must align in the same forward-facing direction as the base.

## NOTE: THIS UNIT IS FULLY ASSEMBLED

1. Remove lamp from packing placing lamp body base (A) flat on a steady surface.
2. Connect the A/C Adapter input (E) into connector (F) in the rear of the lamp.
3. Plug the A/C adapter (G) into a standard household 120V AC outlet. **NOTE: Only use with the supplied AC adapter to avoid damage or fire.**
4. This lamp offers both LED dimming and color mode function.
5. Turn the lamp ON & OFF using power "touch" switch (B) located in the front-upper side of base (A).
6. To power LED lighting, slightly touch switch (B) to achieve the following:
  - to turn lamp "ON"; touch the switch "once"
  - to turn lamp "OFF"; touch the switch a "second" time.
7. To power LED dimmer setting, touch switch (B) to turn "ON" lamp. To operate dimmer function, continuously 'press' switch (B); when the light reaches the desired brightness stop pressing.
8. To adjust lighting color mode: touch "M" switch (C) to change light color temperature mode; 5000°K, 3500°K, 2700°K. **NOTE: 3500°K is the default color mode.**
9. This lamp features a timer function to set an automatic shut-off in 40 minutes when lamp is left in the ON position. To engage timer operation perform the following:
  - In any state, continuously "press" timer switch (D) to start countdown
  - Light will flash "two-times" signaling the start of light function shutdown in a 40-minute period.
  - At the completion of the 40-minute countdown, light will automatically shut-off.
10. To reposition the light, hold base (A) steady then grasp and adjust either lamp arm (H) or dual shades (K) depending on needed position.
11. Dual shades (K) each have an LED light panel (J) and provide multiple light positioning options.
12. Refer to diagrams 1-3 for lamp maximum adjustment range. **NOTE: DO NOT FORCE** the shade or lamp body rotation outside allowable adjustment range as excessive adjustment may cause damage.

## SAFETY WARNING: TO REDUCE THE RISK OF FIRE, ELECTRIC SHOCK, OR INJURY TO PERSONS

1. Turn lamp off and **WAIT UNTIL SHADE ASSEMBLY (K) AND ADAPTER (G) ARE COOL** before handling.
2. The LED panels (J) might get hot after several hours of continuous use, **DO NOT** place your hands directly on LED

## Pivot LED Desk Lamp with Dual Shades

- light panels.
3. Never use with an extension cord unless the plug can be fully inserted into the receptacles in the extension cord.
4. Do not alter the plug.
5. The lamp head included with this unit cannot be replaced by the consumer.
6. **INDOOR USE ONLY.**

**NOTE:** The important safety instructions appearing in this instruction sheet are not meant to cover all possible conditions and situations that may occur. It must be understood that common sense, caution, and care must be used with any electrical product.

**CAUTION!** IF THE EXTERNAL FLEXIBLE CABLE OR CORD OF THIS LUMINAIRE IS DAMAGED, IT SHALL BE EXCLUSIVELY REPLACED BY THE MANUFACTURER OR ITS SERVICE AGENT OR A SIMILAR QUALIFIED PERSON IN ORDER TO AVOID A HAZARD. **INDOOR USE ONLY.**

**CAUTION!** THE LIGHT SOURCE OF THIS LUMINAIRE IS NOT REPLACEABLE; WHEN THE LIGHT SOURCE REACHES ITS END OF LIFE THE WHOLE LUMINAIRE SHALL BE REPLACED. **INDOOR USE ONLY**

## FCC PART 15

Note: This equipment has been tested and found to comply with the limits for a Class B digital device, pursuant to Part 15 of the FCC rules. These limits are designed to provide reasonable protection against harmful interference in a residential installation. This equipment generates, uses and can radiate radio frequency energy and, if not installed and used in accordance with the instructions, may cause harmful interference to radio communications. However, there is no guarantee that the interference will not occur in a particular installation. If this equipment does cause harmful interference to radio or television reception, which can be determined by turning the equipment off and on, the user is encouraged to try to correct the interference by one or more of the following measures:

- Reorient or relocate the receiving antenna.
- Increase the separation between the equipment and receiver.
- Connect the equipment into an outlet on a circuit different from that of the receiver.
- Consult the dealer or an experienced radio/TV technician for help.

Changes or modifications not expressly approved by the party responsible for compliance could void the user's authority to operate the equipment.

This device complies with Part 15 of the FCC Rules. Operation is subject to the following two conditions:

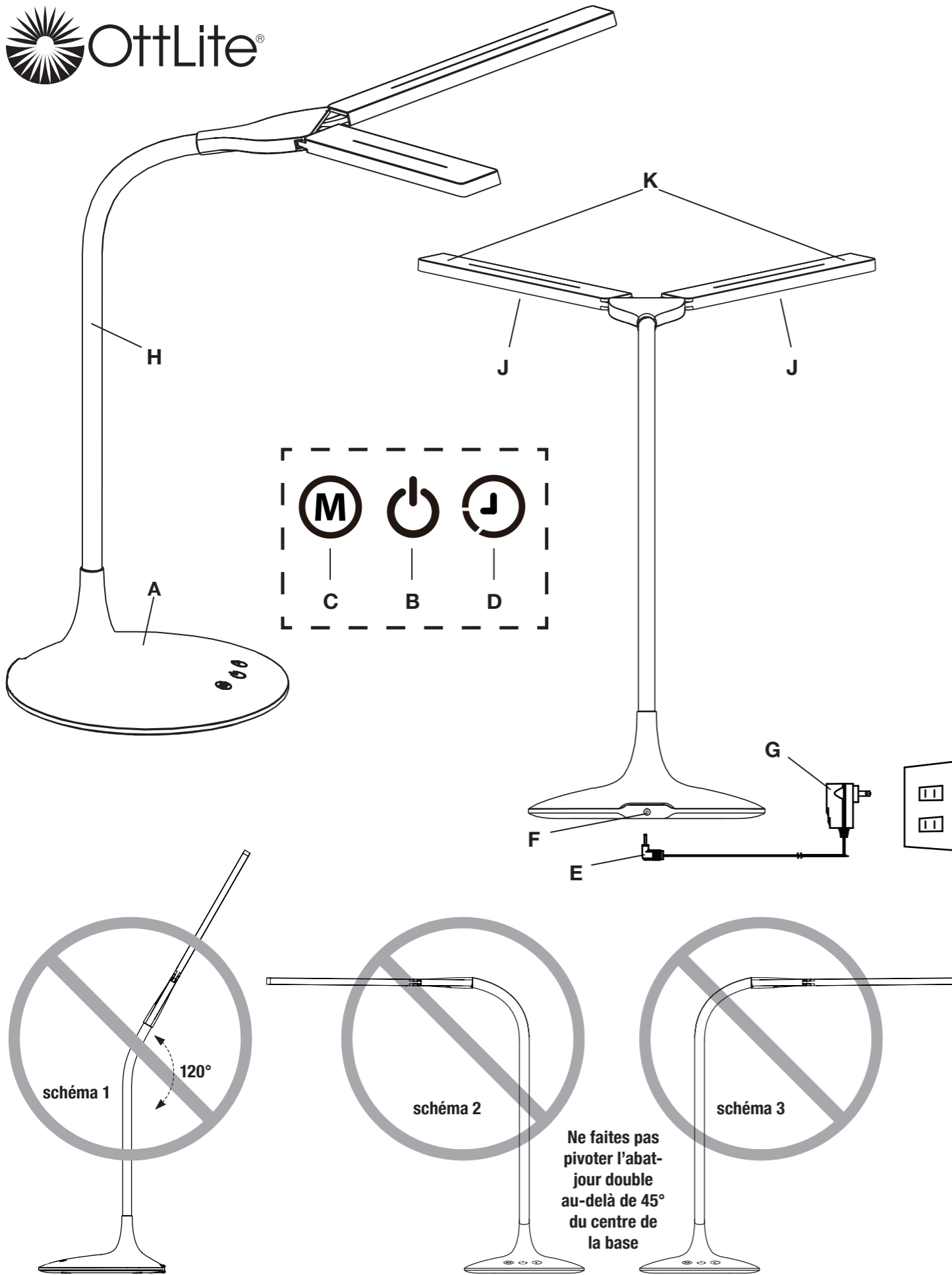
- (1) this device may not cause harmful interference, and
- (2) this device must accept any interference received, including interference that may cause undesired operation.

## CAN ICES-005 (B)/NMB-005 (B)

**CAUTION:** Any change or modification to product not expressly recognized by OttLite Technologies voids OttLite's responsibility for proper function of product.

## POWER ADAPTER SPECIFICATION

Input: AC 100-240V, 50/60 Hz, 0.3A  
Output: 5V DC, 1.0A with a Male DC Plug



### FÉLICITATIONS!

Vous avez fait l'achat de la meilleure technologie en éclairage naturel avec votre produit OttLite.®

### FORMULAIRE D'ENREGISTREMENT DE PRODUIT

Veillez remplir le formulaire d'enregistrement du produit ci-joint et le retourner aujourd'hui par courrier, ou inscrivez-vous en ligne en allant sur: [OttLite.com/warranty](http://OttLite.com/warranty).

**PRUDENCE : RISQUE DE BASCULE. NE FAITES PAS PIVOTER L'ABAT-JOUR DOUBLE AU-DELÀ DE DU CENTRE DE LA BASE,** comme illustré aux figures 2 et 3. L'abat-jour double doit être maintenu à moins de 45° du centre de la base et doit être aligné dans la même direction vers l'avant que la base.

### REMARQUE : CET ARTICLE EST COMPLÈTEMENT ASSEMBLÉ

- Retirer la lampe de son emballage et placer la base (A) sur une surface plane.
- Brancher l'adaptateur d'alimentation (E) dans le connecteur (F) au bas arrière de la lampe.
- Brancher l'adaptateur d'alimentation (G) dans une prise domestique CA de 120 V. **Remarque : Utiliser uniquement avec l'adaptateur d'alimentation fourni pour éviter des dommages ou un incendie.**
- Cette lampe offre une fonction de gradation des DEL ainsi qu'un mode couleur.
- Allumez et éteignez la lampe à l'aide de l'interrupteur (B) situé sur le devant dans la partie supérieure du socle (A).
- Pour régler la luminosité des DEL, effleurez l'interrupteur (B) pour effectuer différents réglages.
  - pour allumer la lampe, touchez l'interrupteur une fois
  - Pour éteindre la lampe, touchez l'interrupteur une seconde fois.
- Pour le réglage du gradateur, appuyer sur l'interrupteur (B) pour allumer le voyant DEL d'alimentation. Pour utiliser la fonction de gradation : appuyer en continu sur le bouton (B); Lorsque la lumière atteint la luminosité désirée, arrêtez d'appuyer.
- Pour régler le mode de couleur de l'éclairage : appuyez sur la touche « M » (C) pour basculer entre les différents modes de températures de couleur : 5000°K, 3500°K, 2700°K. **REMARQUE :** 3500°K est le mode de couleur par défaut.
- Cette lampe est dotée d'une fonction de minuterie pour régler un arrêt automatique après 40 minutes lorsque l'appareil est en position ON (allumée). Pour amorcer la minuterie, procéder comme ci-dessous.
  - Vous pouvez « appuyer » continuellement sur l'interrupteur de minuterie (D) pour démarrer le décompte
  - La lampe clignotera « deux fois » pour signaler le début de la fonction de la minuterie de l'arrêt automatique après 40 minutes.
  - À la fin du décompte de 40 minutes, la lampe s'éteindra automatiquement.
- Pour repositionner la lampe, maintenir la base (A) fermement puis saisir et régler le bras de la lampe (H) ou l'abat-jour double (K) en fonction de la position désirée.
- Les deux parties de l'abat-jour double (K) ont chacun un panneau lumineux à DEL (J) et offrent plusieurs options de positionnement de la lumière.
- Se reporter aux schémas 1 à 3 pour la plage de réglage maximale de la lampe. **REMARQUE : NE PAS FORCER** l'abat-jour ou la rotation du corps de la lampe hors de la plage de réglage admissible, car un réglage excessif peut causer des dommages.

- Éteignez la lampe et **ATTENDEZ QUE L'ENSEMBLE DE L'ABAT-JOUR (K) ET L'ADAPTATEUR (G) AIENT REFROIDI** avant de les manipuler.
- Les panneaux à DEL (J) peuvent devenir chauds après plusieurs heures d'utilisation continue. **NE PAS** placer les mains directement sur ces panneaux.
- Ne jamais utiliser une rallonge à moins que la fiche ne puisse être insérée à fond.
- Ne pas modifier la fiche.
- La tête de lampe fournie avec cet appareil ne peut pas être remplacée par le client.
- POUR USAGE À L'INTÉRIEUR SEULEMENT.**

**REMARQUE :** Les directives de sécurité importantes citées dans ce feuillet d'instructions ne sont pas exhaustives; elles ne couvrent pas toutes les conditions ou situations possibles. Nous vous prions donc d'utiliser une prudence d'usage et le bon sens comme vous le faites avec tout produit électrique.

**ATTENTION !** SI LE CÂBLE OU LE CORDON SOUPLE EXTERNE DE CETTE LAMPE EST ENDOMMAGÉ, CELUI-CI DOIT ÊTRE REMPLACÉ EXCLUSIVEMENT PAR LE FABRICANT, SON AGENT DE SERVICE OU TOUTE PERSONNE COMPÉTENTE AFIN D'ÉVITER TOUT DANGER. POUR USAGE À L'INTÉRIEUR SEULEMENT.

**ATTENTION !** LA SOURCE DE LUMIÈRE DE CETTE LAMPE N'EST PAS REMPLAÇABLE; LORSQUE LA SOURCE DE LUMIÈRE ARRIVE À SA FIN DE VIE UTILE, LA LAMPE AU COMPLET DOIT ÊTRE REMPLACÉE.

### SECTION 15 DES RÈGLEMENTS DE LA FCC

Remarque : Ce matériel a été testé et a été déclaré conforme aux limites en vigueur concernant les équipements numériques de catégorie B, en vertu du paragraphe 15 de la réglementation FCC. Ces limites visent à assurer une protection raisonnable contre tout brouillage nuisible dans une installation résidentielle. Ce matériel produit, consomme et peut émettre une énergie de radiofréquence et, s'il n'est pas installé et utilisé conformément aux directives qui l'accompagnent, il peut entraîner un brouillage nuisible des communications radio. Cependant, nous ne garantissons pas l'absence de brouillage dans une installation en particulier. Si, après avoir effectué une vérification en mettant l'appareil hors tension puis sous tension, l'utilisateur s'aperçoit que ce matériel provoque un brouillage nuisible à la réception des signaux de radio ou de télévision, il lui faudra essayer de corriger ce brouillage en prenant une ou plusieurs des mesures ci-dessous :

- Réorienter ou repositionner l'antenne de réception.
- Augmenter la distance entre l'appareil et le récepteur.
- Brancher le matériel dans une prise électrique située sur un circuit différent de celui du récepteur.
- Consulter le distributeur ou un technicien radio/télévision expérimenté pour obtenir de l'aide.

Des changements ou modifications qui ne sont pas expressément approuvés par la partie responsable de la conformité pourraient annuler l'autorité de l'utilisateur de faire fonctionner l'équipement.

Cet appareil est conforme aux exigences de la Section 15 des règles de la Commission fédérale des communications (FCC). Son utilisation est assujettie aux deux conditions suivantes :

- Cet appareil ne doit pas causer d'interférences nuisibles
- Cet appareil doit accepter toute interférence reçue, y compris les interférences pouvant entraîner son dysfonctionnement.

### CAN ICES-005 (B)/NMB-005 (B)

**ATTENTION!** Toute modification ou tout changement apporté au produit, lorsque non reconnu expressément par ottlite technologies, annule la responsabilité d'ottlite en ce qui a trait au bon fonctionnement du produit.

### FICHE TECHNIQUE DE L'ADAPTATEUR D'ALIMENTATION :

Entrée : CA 100-240V, 50/60 Hz, 0,3A  
Sortie : 5V CC, 1,0A avec prise mâle CC

**AVERTISSEMENT :** EN VUE DE RÉDUIRE LES RISQUES D'INCENDIE, DE DÉCHARGE ÉLECTRIQUE OU DE BLESSURE CORPORELLE :